

Anleitung

Lokdecoder LD-G-42 und LD-W-42

DCC

MM

RailCom

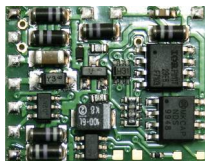
LD-G-42

Artikel-Nummern

41-04420

41-04421

41-04422

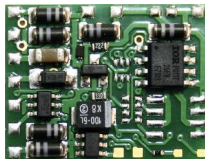


LD-W-42

Artikel-Nummern

41-05420

41-05421



tams elektronik



Inhaltsverzeichnis

1. Einstieg.....	4
2. Sicherheitshinweise.....	6
3. Sicher und richtig löten.....	9
4. Funktion.....	10
4.1. Digitalbetrieb.....	10
4.2. Analogbetrieb.....	11
4.3. Überlastschutz.....	13
4.4. Motoransteuerung.....	15
4.5. Automatisierte Abläufe.....	17
4.6. Funktionsausgänge.....	18
4.7. Auslösen der Aktionen.....	20
4.8. Rückmeldung mit RailCom®.....	20
5. Technische Daten.....	22
6. Anschlüsse.....	23
6.1. Anschlussbelegung LD-G-42.....	24
6.2. Anschlussbelegung LD-W-42.....	25
6.3. Einsatz von Lokdecodern für Schnittstellen.....	26
6.4. Einsatz des LD-G-42 in Loks mit Wechselstrom-Motoren....	27
6.5. Decoder ohne Schnittstelle einbauen.....	27
6.6. Anschluss von LEDs an die Funktionsausgänge.....	30
6.7. Anschluss von induktiven Verbrauchern.....	32
6.8. Anschluss des Schalteingangs.....	33
6.9. Anschluss eines Stützkelkos / einer Pufferschaltung.....	35
6.10. Befestigung des Decoders.....	36
7. Programmieren.....	37

8.	Konfigurationsvariablen und Register.....	39
8.1.	Grundeinstellungen.....	40
8.2.	Einstellung der Motoransteuerung.....	41
8.3.	Function mapping.....	44
8.4.	Effekte der Ausgänge.....	51
8.5.	Einstellungen für den Schalteingang.....	53
8.6.	RailCom-Einstellungen.....	54
8.7.	Einstellungen für den Fahrbetrieb.....	55
8.8.	Einstellungen für den Analogbetrieb.....	57
8.9.	Ansprechschwelle des Überlastschutzes.....	58
8.10.	Einstellung der Adresse.....	59
8.11.	Hilfsfunktionen.....	60
8.12.	Informationen.....	61
9.	Checkliste zur Fehlersuche.....	62
10.	Garantierklärung.....	65
11.	EU-Konformitätserklärung.....	66
12.	Erklärungen zur WEEE-Richtlinie.....	66
13.	Die Sternchen**.....	67

Version 1.2 | 06/2021 | © Tams Elektronik GmbH

Alle Rechte, insbesondere das Recht der Vervielfältigung und Verbreitung sowie der Übersetzung vorbehalten. Vervielfältigungen, Reproduktionen und Umarbeitungen in jeglicher Form bedürfen der schriftlichen Genehmigung durch die Tams Elektronik GmbH. Technische Änderungen vorbehalten.

Ausdruck der Anleitung

Die Formatierung ist für den doppelseitigen Ausdruck optimiert. Die Standard-Seitengröße ist DIN A6. Wenn Sie eine größere Darstellung bevorzugen, ist der Ausdruck auf DIN A5 empfehlenswert.

1. Einstieg

Wie Ihnen diese Anleitung weiterhilft

Die Anleitung hilft Ihnen schrittweise beim sicheren und sachgerechten Einbau und der Inbetriebnahme des Decoders. Bevor Sie den Decoder anschließen und in Betrieb nehmen, lesen Sie diese Anleitung vollständig durch, besonders die Sicherheitshinweise und den Abschnitt über die Fehlermöglichkeiten und deren Beseitigung. Sie wissen dann, was Sie beachten müssen und vermeiden dadurch Fehler, die manchmal nur mit viel Aufwand wieder zu beheben sind.

Bewahren Sie die Anleitung sorgfältig auf, damit Sie später bei eventuellen Störungen die Funktionsfähigkeit wieder herstellen können. Sollten Sie den Decoder an eine andere Person weitergeben, so geben Sie auch die Anleitung mit.

Bestimmungsgemäßer Gebrauch

Die Lokdecoder LD-G-42 und LD-W-42 sind für den Einsatz im Modellbau, insbesondere in digitalen Modellbahnanlagen, entsprechend den Bestimmungen dieser Anleitung vorgesehen. Jeder andere Gebrauch ist nicht bestimmungsgemäß und führt zum Verlust des Garantieanspruchs.

Die Lokdecoder sind nicht dafür bestimmt, von Kindern unter 14 Jahren eingebaut zu werden.

Zum bestimmungsgemäßen Gebrauch gehört auch das Lesen, Verstehen und Befolgen dieser Anleitung.

Lieferbare Versionen

Anschlusskabel / Schnittstelle	LD-G-42 (Artikelnummer)	LD-W-42 (Artikelnummer)
ohne Kabel	41-04420	41-05420
mit Kabeln (Kabellänge: 100 mm)	41-04421	41-05421
nach NEM 652 (8-polig)	41-04422	—

Packungsinhalt überprüfen

Kontrollieren Sie nach dem Auspacken den Lieferumfang:

ein oder fünf Lokdecoder, je nach Ausführung mit oder ohne angelötete Anschlusskabel bzw. mit oder ohne Schnittstelle.

Bitte beachten Sie: Produktionsbedingt ist die Platine nicht komplett bestückt. Dieses ist kein Mangel.

Zum Einbau und Anschluss von Decodern ohne Schnittstelle benötigen Sie:

- einen Lötkolben mit Temperaturregelung und dünner Spitze und einen Ablageständer oder eine geregelte Lötstation
- einen Abstreifer, Lappen oder Schwamm
- eine hitzebeständige Unterlage
- einen kleinen Seitenschneider und eine Abisolierzange
- ggf. eine Pinzette und eine Flachzange
- Elektronik-Lötzinn (möglichst 0,5 bis 0,8 mm Durchmesser)

Wenn Sie einen Decoder ohne angelötete Anschlusskabel oder Schnittstelle haben, benötigen Sie außerdem Leitungslitze. Empfohlene Querschnitte:

- $\geq 0,04 \text{ mm}^2$ für die Anschlüsse an die Funktionsausgänge
- $\geq 0,05 \text{ mm}^2$ für die Anschlüsse an Motor und Stromabnehmer

Wenn Sie einen Decoder LD-G-42 an einen Wechselstrom-Motor anschließen wollen, benötigen Sie:

- einen Lastregel-Adapter LRA (Art.-Nr. 70-02105 oder 70-02106) oder
- einen Permanentmagneten (z.B. Art.-Nr. 70-04100, 70-04200 oder 70-04300) oder
- ein Motor-Umbauset (z.B. Art.-Nr. 70-40110, 70-40210 oder 70-40310).

Zur Überbrückung von Stromunterbrechungen benötigen Sie:

- einen Stützkondensator mit einer Spannungsfestigkeit von 25 V und einer Kapazität von 100 bis 470 μ F oder
- eine Pufferschaltung, z.B.
USV-mini 0.47 (Kapazität 0,47 F, Art.-Nr. 70-02215 oder 70-02216),
USV mini 1.0 (Kapazität 1,0 F, Art.-Nr. 70-02225 oder 70-02226),
USV mini 1.5 (Kapazität 1,5 F, Art.-Nr. 70-02235 oder 70-02236).

Zum automatischen Auslösen von Schaltvorgängen benötigen Sie:

- einen Reedkontakt 1xSchließer (z.B. Art.-Nr. 84-53110) oder
- einen Hall-Sensor (z.B. Art.-Nr. 84-53210)
- Dauermagnete (z.B. Neodym-Magnete \varnothing 3mm, d=2mm, Art.-Nr. 84-53990)

2. Sicherheitshinweise

**Beachten Sie:**

Der Decoder ist mit integrierten Schaltkreisen (ICs) bestückt. Diese sind empfindlich gegen elektrostatische Aufladung. Berühren Sie daher den Decoder nicht, bevor Sie sich "entladen" haben. Dazu reicht z.B. ein Griff an einen Heizkörper.

Mechanische Gefährdung

Abgeknipste Litzen und Drähte können scharfe Spitzen haben. Dies kann bei unachtsamem Zugreifen zu Hautverletzungen führen. Achten Sie daher beim Zugreifen auf scharfe Spitzen.

Sichtbare Beschädigungen an Bauteilen können zu unkalkulierbaren Gefährdungen führen. Bauen Sie beschädigte Bauteile nicht ein, sondern entsorgen Sie sie fachgerecht und ersetzen Sie sie durch neue.

Elektrische Gefährdung

- Berühren unter Spannung stehender Teile,

- Berühren leitfähiger Teile, die im Fehlerfall unter Spannung stehen,
- Kurzschlüsse und Anschluss an nicht zulässige Spannung,
- unzulässig hohe Luftfeuchtigkeit und Bildung von Kondenswasser

können zu gefährlichen Körperströmen und damit zu Verletzungen führen. Beugen Sie dieser Gefahr vor, indem Sie die folgenden Maßnahmen durchführen:

- Führen Sie Verdrahtungsarbeiten nur in spannungslosem Zustand durch.
- Führen Sie die Zusammenbau- und Einbauarbeiten nur in geschlossenen, sauberen und trockenen Räumen durch. Vermeiden Sie in Ihrer Arbeitsumgebung Feuchtigkeit, Nässe und Spritzwasser.
- Versorgen Sie das Gerät nur mit Kleinspannung gemäß Angabe in den technischen Daten. Verwenden Sie dafür ausschließlich geprüfte und zugelassene Transformatoren.
- Stecken Sie die Netzstecker von Transformatoren und LötKolben / Lötstationen nur in fachgerecht installierte und abgesicherte Schukosteckdosen.
- Achten Sie beim Herstellen elektrischer Verbindungen auf ausreichenden Leitungsquerschnitt.
- Nach der Bildung von Kondenswasser warten Sie vor den Arbeiten bis zu 2 Stunden Akklimatisierungszeit ab.
- Verwenden Sie bei Reparaturarbeiten ausschließlich Original-Ersatzteile.

Brandgefährdung

Wenn die heiße LötKolbenspitze mit brennbarem Material in Kontakt kommt, entsteht ein Brandherd. Dieser kann zu einem Feuer führen und damit zu Verletzungs- und Lebensgefahr durch Verbrennung und Rauchvergiftung. Stecken Sie den Netzstecker des LötKolbens oder der Lötstation nur während der Zeit in die Steckdose, während der Sie tatsächlich löten. Halten Sie die LötKolbenspitze immer sicher von brennbarem Material entfernt. Benutzen Sie einen geeigneten Ablageständer. Lassen Sie den heißen LötKolben nie unbeaufsichtigt liegen.

Thermische Gefährdung

Wenn Sie versehentlich die heiße Lötkolbenspitze mit Ihrer Haut in Berührung bringen, oder wenn Ihnen flüssiges Lötzinn auf die Haut spritzt, besteht die Gefahr von Hautverbrennungen. Beugen Sie dieser Gefahr vor, indem Sie

- für Ihre Arbeit eine hitzebeständige Unterlage benutzen,
- den Lötkolben nur auf einem geeigneten Ablageständer ablegen,
- beim Löten auf sichere Führung der Lötspitze achten und
- flüssiges Lötzinn mit einem dicken feuchten Lappen oder Schwamm von der Lötspitze abstreifen.

Umgebungs-Gefährdungen

Eine zu kleine, ungeeignete Arbeitsfläche und beengte Raumverhältnisse können zu versehentlichem Auslösen von Hautverbrennungen oder Feuer führen. Beugen Sie dieser Gefahr vor, indem Sie eine ausreichend große, aufgeräumte Arbeitsfläche mit der nötigen Bewegungsfreiheit einrichten.

Sonstige Gefährdungen

Kinder können aus Unachtsamkeit oder mangelndem Verantwortungsbewusstsein alle zuvor beschriebenen Gefährdungen verursachen. Um Gefahr für Leib und Leben zu vermeiden, dürfen Kinder unter 14 Jahren Fahrzeugdecoder nicht einbauen.



Beachten Sie:

Kleinkinder können die zum Teil sehr kleinen Bauteile mit spitzen Drahtenden verschlucken. Lebensgefahr! Lassen Sie die Bauteile deshalb nicht in die Hände von Kleinkindern gelangen.

In Schulen, Ausbildungseinrichtungen, Hobby- und Selbsthilfwerkstätten ist der Zusammenbau, der Einbau und das Betreiben von elektronischen Baugruppen durch geschultes Personal verantwortlich zu überwachen.

In gewerblichen Einrichtungen sind die jeweiligen Unfallverhütungsvorschriften zu beachten.

3. Sicher und richtig löten

**Beachten Sie:**

Bei unsachgemäßem Löten können Gefahren durch Hitze und Feuer entstehen. Vermeiden Sie solche Gefahren: Lesen und befolgen Sie das Kapitel **Sicherheitshinweise** in dieser Anleitung.

- Verwenden Sie einen LötKolben mit Temperaturregelung, den Sie auf ca. 300 °C einstellen.
- Verwenden Sie nur Elektronik-Lötzinn mit einem Flussmittel.
- Verwenden Sie beim Löten von elektronischen Schaltungen nie Lötwasser oder Löt fett. Diese enthalten eine Säure, die Bauteile und Leiterbahnen zerstört.
- Löten Sie zügig: Durch zu langes Löten können Lötäugen oder Leiterbahnen abgelöst oder sogar Bauteile zerstört werden.
- Halten Sie die Lötspitze so auf die Lötstelle, dass sie zugleich Draht und Lötäuge berührt. Führen Sie gleichzeitig (nicht zu viel) Löt zinn zu. Sobald das Löt zinn zu fließen beginnt, nehmen Sie es von der Lötstelle fort. Dann warten Sie noch einen Augenblick, bis das haftengebliebene Löt zinn gut verlaufen ist, bevor Sie den LötKolben von der Lötstelle abnehmen.
- Bewegen Sie die erstellte Lötstelle etwa 5 Sekunden lang nicht.
- Voraussetzung für eine einwandfreie Lötstelle und gutes Löten ist eine saubere, nicht oxydierte Lötspitze. Streifen Sie daher vor jedem Löten überflüssiges Löt zinn und Schmutz mit einem feuchten Schwamm, einem dicken feuchten Lappen oder einem Silikon-Abstreifer ab.
- Prüfen Sie nach dem Löten (am besten mit einer Lupe), ob versehentlich Anschlüsse oder Leiterbahnen mit Löt zinn überbrückt wurden. Das kann zur Fehlfunktion oder zur Zerstörung von Bauteilen oder schlimmstenfalls der kompletten Schaltung führen. Sie können überstehendes Löt zinn mit der sauberen heißen Lötspitze erneut verflüssigen. Das Löt zinn fließt dann von der Platine auf die Lötspitze.

4. Funktion

4.1. Digitalbetrieb

Der Lokdecoder ist ein Multiprotokoll-Decoder, der sowohl Signale im DCC-Format als auch im Motorola-Format auswertet. Der Decoder erkennt automatisch, in welchem Format die Zentrale die Signale an seine Adresse sendet.

	DCC	Motorola (MM)
Adressumfang	127 Basis-Adressen oder 10.239 erweiterte Adressen	255
Fahrstufenmodi	14, 28 oder 128	14
Programmierung	Konfigurationsvariablen (Direct Programming auf dem Programmiergleis, DCC-konform) oder POM (Programming on Main = Hauptgleis- programmierung)	Register

4.2. Analogbetrieb

Der Lokdecoder kann auch in analogen Modellbahnanlagen eingesetzt werden, die mit einem Wechselstrom- oder Gleichstrom-Fahrregler betrieben werden. Bitte beachten Sie: Werksmäßig ist die Verwendung eines Wechselstrom-Fahrreglers eingestellt. Die Änderung ist nur durch Umprogrammieren der CV / des Registers mit einer Digitalzentrale möglich, also nicht im rein analogen Betrieb.



Beachten Sie:

Alte analoge Fahrtrafos (z.B. Modelle mit blauem Gehäuse von Märklin**) sind für den Einsatz von Digitaldecodern im Analogbetrieb nicht geeignet! Diese Trafos sind für die früher übliche Netzspannung von 220 V ausgelegt und erzeugen beim Umschalten der Fahrtrichtung konstruktionsbedingt sehr hohe Überspannungsimpulse. Beim Einsatz mit der heute üblichen Netzspannung von 230 V können so hohe Überspannungsimpulse auftreten, dass Schäden an den Bauteilen auf dem Decoder entstehen. Verwenden Sie daher ausschließlich Fahrtrafos, die für die heute übliche Netzspannung von 230 V ausgelegt sind!

Automatische Analogerkennung

Sobald das Fahrzeug auf das Gleis gestellt wird, erkennt der Decoder automatisch, ob er analog oder digital angesteuert wird, und stellt den entsprechenden Betriebsmodus ein. Die automatische Analogerkennung kann abgeschaltet werden, z.B.

- wenn der Decoder im Digitalbetrieb unvermittelt in den Analogmodus umschaltet (z.B. als Folge von Störspannungen, deren Ursache nur schwer zu lokalisieren sind);
- wenn ein Wert für das Packet Time Out programmiert wird, um einen Zwangshalt beim Ausfall oder Abschalten der Gleisspannung auszuführen.

Ein- und Ausschalten der Funktionsausgänge

Das Ein- und Ausschalten der Funktionsausgänge ist im Analogbetrieb nicht möglich. Die Ausgänge können mit der Digitalzentrale so programmiert werden, dass sie im Analogbetrieb entweder an- oder ausgeschaltet sind. Die Effekte, die für die Ausgänge eingestellt sind, sind auch im Analogbetrieb aktiv.

Ausgänge, die richtungsabhängig geschaltet werden, werden im Analogbetrieb entsprechend der Fahrtrichtung ein- oder ausgeschaltet. Beim Einsatz in analogen Gleichstromanlagen gilt dieses nur für Lampen oder Zusatzgeräte, deren Rückleiter mit dem Rückleiter für alle Funktionen des Decoders verbunden ist.

Sonstige im Analogbetrieb aktive Funktionen

Die Einstellungen, die in den CVs / Registern für

- die Höchstgeschwindigkeit
- die Anfah- und Bremsverzögerungen
- und die Lastregelung (beim LD-G-42)

programmiert sind, werden auch im Analogbetrieb übernommen.

4.3. Überlastschutz

Die Lokdecoder LD-G-42 und LD-W-42 haben einen Überlastschutz, der sie bei einer Überschreitung des zulässigen Gesamtstroms oder einem Kurzschluss am Motorausgang (der maximalen Form einer Überlast) vor Beschädigungen schützt. Wird eine Überlast erkannt, wird der Motor, der i.d.R. den meisten Strom benötigt, abgeschaltet.

Nach dem Abschalten des Motors bleiben aktivierte Beleuchtungen und andere Zusatzgeräte eingeschaltet und der Decoder reagiert weiter auf Schaltbefehle für die Ausgänge. Nach ca. 5 Sekunden wird der Motor wieder eingeschaltet. Besteht die Überlast noch, wird er sofort wieder abgeschaltet. Durch Einstellen einer niedrigeren Fahrstufe kann die Last ggf. so weit verringert werden, dass der Überlastschutz nicht mehr anspricht und die Lok zur näheren Untersuchung und Fehlerbehebung an eine zugängliche Stelle gefahren werden kann.

Die Ansprechschwelle des Überlastschutzes kann angepasst werden durch

- Änderung der Zeitdauer, in der eine Überlast anliegt, bevor der Motor abgeschaltet wird ("Kurzschluss-Dauer") und/oder
- Änderung der Empfindlichkeit, d.h. der Größe der Überlast, bei der die Überlast erkannt wird ("Kurzschluss-Empfindlichkeit").

Überlast an einem Ausgang

Bei einem Kurzschluss an einem Ausgang oder bei Überschreitung des maximalen Stroms an einem der Ausgänge ist der Überlastschutz des Decoders wirkungslos, solange der Gesamtstrom des Decoders nicht ebenfalls überschritten wird. Der betreffende Ausgang wird beschädigt.

! Beachten Sie:

Indem die Ansprechschwelle der Überlast herabgesetzt wird, soll der Einfluss kurzfristig auftretender Störspannungen des Motors oder angeschlossener Verbraucher verringert werden. So wird verhindert, dass der Motor abgeschaltet wird, obwohl der zulässige Gesamtstrom nicht überschritten wurde. Vor dem Herabsetzen der Ansprechschwelle muss grundsätzlich der Motorstrom gemessen sowie die ordnungsgemäße Funktionsweise des Motors und des Getriebes überprüft werden.

! Beachten Sie:

Bei einem Kurzschluss, bei dem Bauteile auf dem Decoder untereinander oder mit der Gleisspannung kurzgeschlossen werden, kann der Überlastschutz nicht wirken. Beispiele:

- Kontakt zwischen dem Decoder und den Schienen oder Metallteilen des Fahrzeugs;
- Kontakt zwischen nicht isolierten Decoder-Anschlusskabeln und den Schienen oder Metallteilen des Fahrzeugs;
- Kontakt zwischen Verbrauchern, die an den Rückleiter für alle Funktionen des Decoders angeschlossen sind, und den Schienen oder Metallteilen des Fahrzeugs.

! Beachten Sie:

Defekte am Lokmotor (z.B. das sogenannte "Bürstenfeuer") können extreme Störströme verursachen, die Bauteile auf dem Decoder beschädigen können. Auch gegen derartige extrem hohe Ströme kann der Überlastschutz des Decoders nicht wirken.

4.4. Motoransteuerung

Pulsweitenmodulation

Die verschiedenen Decodertypen sind so ausgelegt, dass sie die jeweiligen passenden Motortypen optimal ansteuern.

Decodertyp	für	PWM	für Glockenanker-Motoren geeignet
LD-G-42	Gleichstrom-Motoren	28 kHz	ja
LD-W-42	Wechselstrom-(Allstrom-) Motoren	60 Hz	nein

Lastregelung

Der LD-**G**-42 für Lokomotiven mit Gleichstrommotoren hat eine Lastregelung, der LD-**W**-42 für Lokomotiven mit Allstrommotor nicht.

Die Lastregelung beeinflusst die Motorspannung so, dass die Geschwindigkeit der Lok im Fahrbetrieb bei einer gewählten Fahrstufe konstant bleibt, unabhängig von der Größe zusätzlicher Belastungen (z.B. Fahrten an Steigungen, angekuppelte Waggons).

Durch Verändern einer CV-Variablen des Decoders kann die Lastregelung ein- oder ausgeschaltet werden. Die Lastregelparameter können durch das Ändern von CV-Variablen verändert werden, um den Decoder an individuelle Eigenschaften des Motors anzupassen.

Lastregelparameter

Die Lastregelung wird durch drei Parameter (KP, KI und KD) bestimmt, die aufeinander abgestimmt sein müssen, um optimale Fahreigenschaften zu erzielen. Jedem Lastregelparameter ist eine CV-Variable zugeordnet.

KP: Der proportionale Bestandteil der Regelung sorgt dafür, dass der Unterschied zwischen dem Soll- und dem Istwert möglichst klein wird. Er kann niemals den Wert "0" annehmen. Dieser Bestandteil wirkt sich auf die Grundgeschwindigkeit aus. Ist der eingestellte Wert zu klein, fährt die Lok zu langsam. Ist der Wert zu groß, ruckelt die Lok während der Fahrt.

KI: Der integrale Anteil der Regelung sorgt dafür, dass der verbleibende Unterschied zwischen dem Soll- und dem Istwert auf 0 reduziert wird und damit dafür, dass auch sehr kleine Abweichungen ausgeregelt werden. Ist der eingestellte Wert zu groß, führt das zu starkem Ruckeln der Lok während der Fahrt.

KD: Der differentiale Anteil der Regelung sorgt dafür, dass die Regelung nicht zu schnell umgesetzt wird. Ist der eingestellte Wert zu niedrig, ruckelt die Lok während der Fahrt. Ist der eingestellte Wert zu groß, schaukelt die Lok während der Fahrt.

Verstärkungsfaktor

Grundlage für die Beeinflussung der Motorspannung durch die Lastregelung ist die Spannung, die der Motor während der Messperiode zurückgibt. Abhängig von den individuellen Eigenschaften können diese Werte zu hoch oder zu niedrig sein. Auswirkungen sind, dass das Fahrzeug seine Höchstgeschwindigkeit bereits bei einer Fahrstufe unterhalb der höchsten Fahrstufe erreicht oder bei höchster Fahrstufe gar nicht erreicht. Um diese Effekte auszugleichen, können durch Einstellung des Verstärkungsfaktors die vom Motor gesendeten Werte verstärkt oder abgeschwächt werden.

Geschwindigkeitskennlinie

Durch Einstellung der Anfahr-, Mitten- und Höchstgeschwindigkeit kann der Decoder an die Fahreigenschaften des Motors und die charakteristischen Fahrgeschwindigkeiten des Loktyps angepasst werden. Aus diesen 3 Punkten erzeugt der Decoder eine Geschwindigkeitskennlinie, die zwischen Anfahr- und Mittengeschwindigkeit sowie zwischen Mitten- und Höchstgeschwindigkeit jeweils linear verläuft.

Wenn der Fahrstufenmodus auf 28 Fahrstufen eingestellt ist, kann alternativ zur linearen Geschwindigkeitskennlinie jeder der 28 Fahrstufen eine beliebige Motorspannung zugeordnet werden. Dieses ermöglicht die Erstellung einer an die individuellen Fahreigenschaften des Motors angepassten Geschwindigkeitskennlinie. Die eingestellten Werte werden

in der alternativen Geschwindigkeitstabelle abgespeichert.

Rangiergang

Bei entsprechender Programmierung kann über eine Funktionstaste (bei Auslieferung F3) in den Rangiergang umgeschaltet werden. Im Rangiergang wird die Geschwindigkeit aller Fahrstufen um ca. 50 % gegenüber der eingestellten Geschwindigkeit reduziert.

Anfahr- und Bremsverzögerung

Die Anfahr- und die Bremsverzögerung sind getrennt voneinander programmierbar. Sie können bei entsprechender Programmierung mit einer Funktionstaste (bei Auslieferung F4) ein- und ausgeschaltet werden.

4.5. Automatisierte Abläufe

Die Steuerungssoftware im Lokdecoder ermöglicht die Automatisierung von Vorgängen und die Reduzierung komplexer Abläufe auf einen Tastendruck.

Rangierfunktion

Rangiergang und Rangierlicht können der selben Funktionstaste zugeordnet werden. Dann wird automatisch beim Umschalten in den Rangiergang (und der damit verknüpften Reduzierung der Geschwindigkeit) die Rangierbeleuchtung (weiße Stirn- und Schlussbeleuchtung) ein- und die fahrtrichtungsabhängige Beleuchtung ausgeschaltet.

4.6. Funktionsausgänge

Der Decoder hat vier Funktionsausgänge (F0f, F0r, AUX1, AUX2) mit einem maximalen Strom von je 300 mA für den Anschluss zusätzlicher Verbraucher (z.B. Beleuchtung, Rauchgenerator, elektrische Kupplung). Hinweis: Der maximale Gesamtstrom des Decoders (einschließlich Motor) beträgt 1.500 mA.

Function Mapping entsprechend RCN-227

Die Zuordnung der Funktionen zu den Ausgängen erfolgt entsprechend RailCommunity Norm RCN-227. Jeder Funktion (F0 bis F28, jeweils getrennt für Vorwärts- und Rückwärtsfahrt) können dabei ein oder mehrere Ausgänge zugewiesen werden. Zusätzlich besteht die Möglichkeit, den Funktionen eine andere Funktion als "AUS"-Schalter zuzuordnen.

Mit dieser Art des Function Mapping können spezielle Funktionsweisen realisiert werden, z.B.:

- Fahrtrichtungsabhängiges Schalten.
- Rangierlicht: Beim Umschalten in den Rangierbetrieb werden gleichzeitig die Rangierlok-Signale ein- und die Signale für den Normal-Betrieb ausgeschaltet.
- Ausschalten des Lok-Schlussignals bei angehängten Waggons.

Effekte der Funktionsausgänge	einstellbar für Ausgänge			
Fahrtrichtungsabhängiges Schalten	F0f	F0r	AUX1	AUX2
Rangierlicht	F0f	F0r	AUX1	AUX2
Invertiertes Schalten	F0f	F0r	AUX1	AUX2
Blinken	F0f	F0r	AUX1	AUX2
Kicken	F0f	F0r	AUX1	AUX2
Dimmen	F0f	F0r	---	---

Programmierung der Effekte	
Fahrtrichtungsabhängiges Schalten	Function Mapping
Rangierlicht	Function Mapping
<p>Invertiertes Schalten</p> <p>Bei Stellung "on" wird der zugeordnete Ausgang aus-, bei Stellung "off" eingeschaltet.</p>	<p>CV- Programmierung (CV 58-60)</p>
<p>Blinken</p> <p>Durch Zuweisung der Blinkfunktion zu 2 Ausgängen und der Funktion "Invertiertes Schalten" zu einem der beiden Ausgänge wird ein Wechselblinken erzeugt.</p> <p>Die Blinkfrequenz wird separat für jeden Ausgang eingestellt.</p>	<p>CV- Programmierung (CV 58-60, CV 101-104)</p>
<p>Kicken</p> <p>Die Ausgänge erhalten zunächst für maximal ca. 25,5 Sekunden die volle Spannung und werden dann ausgeschaltet. Die Kickzeit wird separat gemeinsam für alle Ausgänge eingestellt.</p> <p>Anwendungsbeispiel: Einige Typen elektrischer Kupplungen benötigen zum Entkuppeln die volle Spannung. Nach dem Entkuppeln sollte jedoch die Spannung ausgeschaltet werden, um die Kupplungen zu schonen.</p>	<p>CV- Programmierung (CV 58-60, CV 99)</p>
<p>Dimmen</p> <p>Zur Reduzierung der Spannung am Ausgang.</p> <p>Anwendungsbeispiel: Die für den Analogbetrieb vorgesehenen Lämpchen älterer Fahrzeuge können gedimmt werden und müssen dann nach dem Einbau des Decoders nicht ausgetauscht werden.</p>	<p>CV- Programmierung (CV 47-48)</p>

4.7. Auslösen der Aktionen

Das Ein- und Ausschalten der Funktionsausgänge sowie das (De-) Aktivieren des Rangiergangs und der Anfahr-/ Bremsverzögerung erfolgt:

- durch die zugeordnete(n) Funktion(en) und / oder
- automatisch über den Schalteingang. Der Schalteingang wird über externe Kontakte ausgelöst, z.B. über Reedkontakte oder Hall-Sensoren in Kombination mit Dauermagneten im Gleis.

Zuordnung der Aktionen zu den Funktionen (Function Mapping)

Die Zuordnung der vom Decoder gesteuerten Aktionen zu den Funktionen ist frei wählbar, jeweils separat für Vorwärts- und Rückwärtsfahrt.

Aktionen	DCC-Format	MM-Format
Ausgänge F0f, F0r, AUX1 und AUX2	F0 bis F28	F0 bis F4
Rangiergang		
Anfahr-/ Bremsverzögerung		

4.8. Rückmeldung mit RailCom®

Die Lokdecoder LD-G-42 und LD-W-42 sind RailCom-Sender und erfüllen die Anforderungen der RailCommunity-Norm RCN-217 "RailCom DCC-Rückmelde-Protokoll" (Stand 01.12.2019) an mobile Decoder (Fahrzeugdecoder). Die RCN-217 ist veröffentlicht unter: www.railcommunity.org

Das Versenden von RailCom-Messages ist nur in Anlagen möglich, in denen ein DCC-Signal an den Schienen anliegt. Die Nutzung der RailCom-Funktion ist in einer reinen Motorola-Umgebung nicht möglich.

Hintergrundinfo: RailCom-Meldungen von Fahrzeugdecodern

In Kanal 1 senden die Fahrzeugdecoder nach jedem an einen beliebigen Fahrzeugdecoder gerichteten DCC-Befehl ihre DCC-Adresse. Kanal 1 kann "dynamisch" eingestellt werden, d.h. der Decoder sendet nur so lange seine Adresse in Kanal 1, bis ein DCC-Befehl an ihn gerichtet wurde. Damit macht er den Kanal frei für die Meldungen anderer Decoder, an die noch kein Befehl gesendet wurde oder die dem System noch nicht bekannt sind.

In Kanal 2 senden Fahrzeugdecoder ihre Rückmeldung, sobald ein DCC-Befehl an ihre Adresse gerichtet wurde.

Hintergrundinfo: Dynamische RailCom-Informationen

Unter "Dynamischen Informationen" werden CV-Inhalte (RailCom-CVs 64-127) verstanden, die sich während des Betriebes ändern (z.B. echte Geschwindigkeit, Empfangsstatistik, Tankinhalt). Sie werden bei Bedarf spontan vom Decoder gesendet.

Die Empfangs-Statistik wird vom Fahrzeugdecoder geführt und als Zahl der fehlerhaften Datenpakete im Verhältnis zur Gesamtzahl der Datenpakete übermittelt. Diese Statistik ermöglicht Rückschlüsse auf die Übertragungsqualität zwischen Fahrzeug und Schiene.

Die Lokdecoder LD-G-42 und LD-W-42 können folgende dynamische RailCom-Informationen senden:

- Empfangs-Statistik

RailCom® ist eine eingetragene Deutsche Marke der Lenz Elektronik GmbH. Zur Erhöhung der Lesbarkeit des Textes haben wir darauf verzichtet, bei jeder Verwendung des Begriffes RailCom darauf zu verweisen.

5. Technische Daten

Datenformat	DCC und MM
Rückmeldeformat	RailCom
Spannungsversorgung	12-24 Volt Digitalspannung oder analoger Fahrtrafo (Gleich- oder Wechselspannung)
Stromaufnahme (ohne angeschlossene Verbraucher)	max. 30 mA
Max. Gesamtstrom	1.500 mA
Max. Motorstrom	1.000 mA
Anzahl Schaltausgänge	4
Max. Strom / Ausgang	300 mA
Anzahl Schalteingänge	1
Anschluss für Stützelko oder Pufferschaltung	1
Stützelko	Kapazität: 100 bis 470 μF Spannungsfestigkeit: $\geq 35 \text{ V}$
Anschluss für Steuerleitung der Pufferschaltung	entsprechend RCN 530 (schaltet gegen Masse)
Schnittstelle (abhängig vom Decodertyp und der Ausführung)	LD-G-42: 8-polig nach NEM 652 LD-W-42: ---
Schutzart	IP 00
Umgebungstemperatur (Betrieb)	0 ... +60 °C
Umgebungstemp. (Lagerung)	-10 ... +80 °C
Zulässige relative Luftfeuchtigkeit	max. 85 %
Platinenabmessungen	ca. 21,8 x 17,2 x 4 mm
Gewicht	ohne Kabel: ca. 1,6 g mit Kabeln: ca. 2,5 g mit NEM 652-Stecker: ca. 2,7 g

6. Anschlüsse



Vermeiden Sie irreparable Schäden!

Beachten Sie die folgenden Hinweise:

1. Keine leitenden Verbindungen zu Metallteilen oder Schienen!

Vermeiden Sie alle leitfähigen Verbindungen zwischen dem Decoder oder den Verbrauchern, die mit dem Rückleiter für alle Funktionen einerseits und Metallteilen des Fahrzeugs oder der Schienen andererseits verbunden sind. Verbindungen entstehen z.B. durch unzureichend isolierte Anschlusskabel (auch an den abisolierten Enden nicht benutzter Anschlusskabel!) oder unzureichende Befestigung und Isolierung des Decoders oder der Verbraucher. Gefahr von Kurzschlüssen! In diesem Fall ist der Überlastschutz des Decoders unwirksam!

2. Verbinden Sie den Rückleiter nicht mit der Fahrzeugmasse!

Verbinden Sie auf keinen Fall den gemeinsamen Rückleiter für alle Funktionsausgänge mit der Fahrzeugmasse. Kurzschlussgefahr!

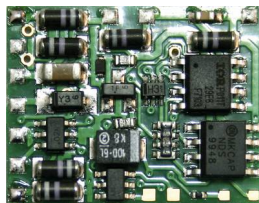
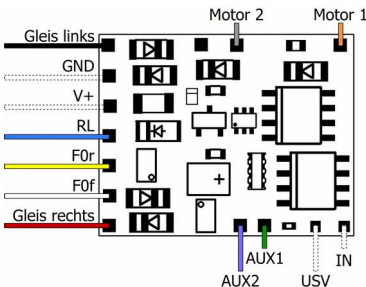
3. Überlastung ausschließen!

Prüfen Sie vor dem Anschluss von Motor, Beleuchtung und zusätzlichem Zubehör, ob der Strom unterhalb der maximal zulässigen Werte liegt und der Gesamtstrom nicht überschritten wird. Wird der zulässige Strom überschritten, kann der Decoder bei der Inbetriebnahme beschädigt werden.

4. Verwenden Sie keine alten analogen Fahrtrafos!

Alte analoge Fahrtrafos (z.B. Modelle mit blauem Gehäuse von Märklin**) sind für den Einsatz von Digitaldecodern im Analogbetrieb nicht geeignet! Diese Transformatoren sind für die früher übliche Netzspannung von 220 V ausgelegt und erzeugen beim Umschalten der Fahrtrichtung sehr hohe Überspannungsimpulse. Beim Betrieb mit der heute üblichen Netzspannung von 230 V können so hohe Überspannungsimpulse auftreten, dass es zu Schäden an den Bauteilen des Decoders kommt.

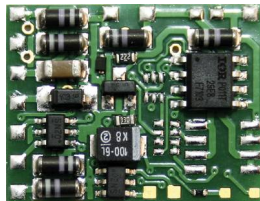
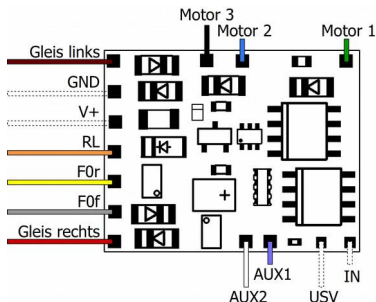
6.1. Anschlussbelegung LD-G-42



LD-G-42

	Kabel- farbe	Anschluss (für Nutzung der werkseitigen Einstellungen)
Gleis links	schwarz	linker Stromabnehmer (bzw. Schleifer)
GND		Stützkelko Minuspol (-) / Masseanschluss IN
V+		Stützkelko Pluspol (+)
RL	blau	Rückleiter für alle Funktionen (+)
F0r	gelb	Licht Rückwärtsfahrt (Funktionstaste F0)
F0f	weiß	Licht Vorwärtsfahrt (Funktionstaste F0)
Gleis rechts	rot	rechter Stromabnehmer (bzw. Gehäusemasse)
Motor 2	grau	Motoranschluss 2
Motor 1	orange	Motoranschluss 1
AUX2	violett	AUX2 (Funktionstaste F2)
AUX1	grün	AUX1 (Funktionstaste F1)
USV		Steuerleitung für Pufferschaltung
IN		Schalteingang

6.2. Anschlussbelegung LD-W-42



LD-W-42

	Kabel- farbe	Anschluss (für Nutzung der werkseitigen Einstellungen)	
Gleis links	braun	linker Stromabnehmer (bzw. Schleifer)	
GND		Stützkelo Minuspol (-) / Masseanschluss IN	
V+		Stützkelo Pluspol (+)	→ INFO Seite 26
RL	orange	Rückleiter für alle Funktionen (+)	
F0r	gelb	Licht Rückwärtsfahrt (Funktionstaste F0)	
F0f	grau	Licht Vorwärtsfahrt (Funktionstaste F0)	
Gleis rechts	rot	rechter Stromabnehmer (bzw. Gehäusemasse)	
Motor 3	schwarz	Motoranschluss 3	
Motor 2	blau	Motoranschluss 2	
Motor 1	grün	Motoranschluss 1	
AUX2	weiß	AUX2 (Funktionstaste F2)	
AUX1	violett	AUX1 (Funktionstaste F1)	
USV		Steuerleitung für Pufferschaltung	
IN		Schalteingang	

Info zu den Anschlüssen V+ und RL

Die beiden Anschlüsse sind gleichwertig, sie können wahlweise verwendet werden als

- Rückleiter für die Funktionsausgänge,
- Anschluss für den Pluspol eines Stützelkos oder einer Pufferschaltung,
- Anschluss für die Spannungsversorgung eines Hall-Sensors.

In den Abbildungen ist jeweils nur eine Variante dargestellt.

6.3. Einsatz von Lokdecodern für Schnittstellen

In vielen neueren Loks mit Gleichstrommotor ist bereits werksseitig eine Schnittstellenbuchse eingebaut. Durch Einsatz eines Decoders mit passender Schnittstelle sparen Sie das Auftrennen der Anschlüsse und Lötarbeiten an der Lok.



Der Lokdecoder LD-G-42 ist lieferbar mit 8-poliger Schnittstelle entsprechend NEM 652. Über die Schnittstelle wird der Decoder mit dem Motor, den Schienenabnehmern, der Beleuchtung und zusätzlichen Verbrauchern verbunden.

Beachten Sie:

Der 8-polige Schnittstellenstecker muss so auf die Buchse gesteckt werden, dass die Markierungen nach dem Einbau übereinanderliegen.

Da diese Schnittstelle keinen Verpolungsschutz hat, ist es möglich, den Stecker um 180° verdreht in die Buchse zu stecken. Bei der Inbetriebnahme wird der Decoder dann i.d.R. irreparabel beschädigt.

Tipp: Die Markierung ist manchmal nur schwer zu erkennen (oder nicht vorhanden). Sie befindet sich (oder sollte sich befinden) an der Seite, an der sich das orange Anschlusskabel (für Motoranschluss 1) befindet.

6.4. Einsatz des LD-G-42 in Loks mit Wechselstrom-Motoren

Der LD-G-42 ist für die Ansteuerung von Gleichstrom-Motoren ausgelegt, er kann daher nicht direkt an Wechselstrom-Motoren angeschlossen werden. Sie können Wechselstrom-Motoren mit einem lastgeregelten LD-G-42 ansteuern und auch die Lastregelung nutzen, wenn Sie

- zwischen Wechselstrom-Lokmotor und Decoder einen Lastregel-Adapter (z.B. Artikel-Nr. 70-02105 oder 70-02106) einbauen oder
- die Feldspule des Wechselstrom-Lokmotors durch einen Permanentmagneten (z.B. Artikel-Nr. 70-04100, 70-04200 oder 70-04300) ersetzen.

6.5. Decoder ohne Schnittstelle einbauen

Legen Sie nach dem Öffnen des Gehäuses die Stelle fest, an der Sie den Decoder einbauen wollen. Trennen Sie zunächst die Verbindungen des Motors zu den Schienenabnehmern bzw. bei Loks mit elektronischem Umschalter die Verbindungen des Umschalters zum Motor und zu den Schienenabnehmern. Der Umschalter wird nicht mehr benötigt, Sie können ihn ausbauen.



Beachten Sie:

Die Entstörmittel, die am Motor oder in der Zuleitung angebracht sind, dürfen nicht entfernt werden! Motor und Entstörmittel bilden eine Einheit. Wird nur ein Teil entfernt, kann es zu erheblichen elektrischen Störungen kommen.

Anschluss des Decoders an den Motor

Verbinden Sie den Decoder entsprechend den Anschlusszeichnungen Fig. 1 bzw. Fig. 2 mit den Schienenabnehmern und dem Motor.

Nur für Analogbetrieb auf 2-Leiter-Gleichstrom-Anlagen: Sollte die Fahrtrichtung der Lok im Analogbetrieb nicht mit der am Trafo eingestellten Fahrtrichtung übereinstimmen, müssen Sie die Anschlüsse, die zu den Schienenabnehmern / dem Schleifer führen, umtauschen.

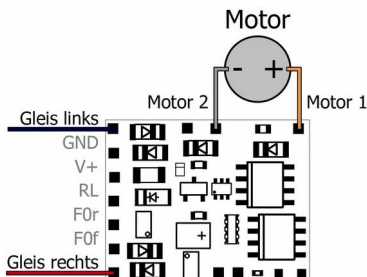


Fig. 1: Anschluss eines Gleichstrom-Motors und der Spannungsversorgung

Gleis links
= linker Stromabnehmer
bzw. Schleifer

Gleis rechts
= rechter Stromabnehmer
bzw. Gehäusemasse

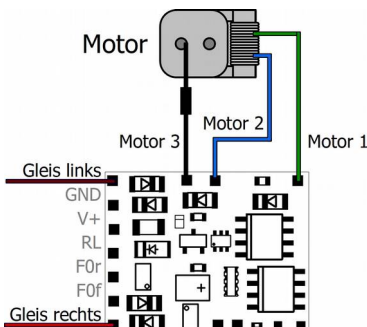


Fig. 2: Anschluss eines Wechselstrom-Motors und der Spannungsversorgung

Gleis links
= linker Stromabnehmer
bzw. Schleifer

Gleis rechts
= rechter Stromabnehmer
bzw. Gehäusemasse

Anschluss von Verbrauchern an die Funktionsausgänge

! Beachten Sie:

Der maximale Strom des Verbrauchers darf den maximalen Strom des Ausgangs, an den Sie ihn anschließen, nicht übersteigen. Der Ausgang kann andernfalls irreparabel beschädigt werden!

Entfernen Sie eventuell vorhandene Dioden in den Zuleitungen zu den Lampen, da die Lampen sonst u.U. nicht leuchten. Schließen Sie Lampen und sonstige Zusatzgeräte an die Funktionsausgänge des Decoders an. Wenn der Rückleiter des Verbrauchers bereits mit Fahrzeugmasse verbunden ist, ist der Anschluss damit fertiggestellt. Andernfalls schließen Sie den jeweiligen Verbraucher an den Rückleiter für alle Funktionen des Decoders an.

Die werkseitigen (Default-)Einstellungen finden Sie in den Tabellen mit den Anschlussbelegungen (Seite 24 und 25). Durch Einstellung der Konfigurationsvariablen können Sie die Ausgänge den Funktionstasten beliebig zuordnen.

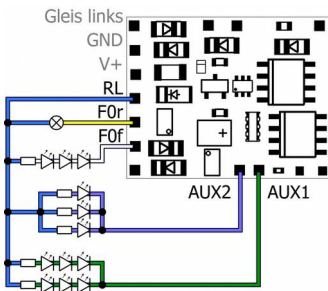


Fig. 3: Beispiele für den Anschluss von Verbrauchern an die Funktionsausgänge

F0r: Glühlampe

F0f: serieller Anschluss von LEDs

AUX2: paralleler Anschluss von LEDs

AUX1: kombinierter paralleler und serieller Anschluss von LEDs

6.6. Anschluss von LEDs an die Funktionsausgänge

Die Funktionsausgänge schalten gegen Decodermasse. Daher müssen Sie die Kathoden (-) der LEDs an die Ausgänge und die Anoden (+) an den Rückleiter für alle Funktionen (RL) anschließen.



Beachten Sie:

Sie müssen Leuchtdioden grundsätzlich über einen Vorwiderstand betreiben! LEDs werden sonst bei Inbetriebnahme zerstört oder haben eine deutlich reduzierte Lebensdauer. Wenn Sie auf einen Vorwiderstand verzichten, übernehmen andere Komponenten deren Funktion (z.B. Schienen, Räder, Stromabnehmer). Dies kann zu einer Veränderung des Digitalsignals und damit zu Störungen im Digitalbetrieb führen.

Ermitteln Sie den erforderlichen Widerstandswert für den Spitzenwert der am Rückleiter (RL) zur Verfügung stehend Arbeitsspannung.

Ermittlung des Spitzenwertes der Arbeitsspannung

- bei geregelten Boostern:
Ausgangs-(Gleis-)Spannung des Boosters - 1 V*
 - bei unregulierten Boostern und analogen Fahrtrafos:
(1,4 x Nennspannung des Trafos) - 1 V*
- * 1 V bleibt im Gleichrichter des Decoders "hängen".

Serieller Anschluss von LEDs

Wenn Sie mehrere LEDs an einen Ausgang anschließen wollen, können Sie diese in Reihe über einen gemeinsamen Vorwiderstand schalten. Die Stromaufnahme beträgt je nach Wert des Vorwiderstandes max. 20 mA für alle LEDs. Die Zahl der maximal anzuschließenden LEDs ergibt sich aus

Spitzenwert der Arbeitsspannung

- Summe der Durchlass-Spannungen aller LEDs

> 0

Vorteilhaft bei dieser Lösung ist die geringe Stromaufnahme.

Zur Ermittlung des erforderlichen Vorwiderstandes bei einem seriellen Anschluss der LEDs addieren Sie zunächst die Durchlass-Spannungen aller LEDs. Die Durchlass-Spannungen sind von der Leuchtfarbe abhängig und sollten in den Technischen Daten der LEDs angegeben sein. Sollten keine Herstellerangaben verfügbar sein, können Sie für weiße und blaue LEDs 4 V, für gelbe, orange, rote und grüne LEDs 2 V zu Grunde legen.

Die verbleibende Spannung muss durch einen Widerstand "weggedrückt" werden. Die Formel für die Berechnung des Widerstandes lautet:

$$\text{erf. } R_V [\text{Ohm}] = (U_B [\text{V}] - \sum U_F [\text{V}]) / (I_F [\text{mA}] \times 0,001)$$

U_B = Arbeitsspannung (Spitzenwert) | $\sum U_F$ = Summe der Durchlass-Spannungen aller LEDs

I_F = Strom bei max. Leuchtkraft

Paralleler Anschluss von LEDs

Alternativ können Sie mehrere LEDs parallel über je einen eigenen Vorwiderstand anschließen. Die Stromaufnahme beträgt je nach Wert des Vorwiderstandes max. 20 mA je LED. Die maximale Zahl von LEDs, die Sie parallel an einen Ausgang anschließen können, ergibt sich aus

Strom, der maximal am Ausgang zur Verfügung steht

- Summe der Stromaufnahmen aller LEDs

> 0

Bei dieser Lösung ist vorteilhaft, dass die LEDs bereits bei Erreichen der Durchlass-Spannung leuchten (2 bis 4 V, je nach Leuchtfarbe), wodurch sie besonders für den Einsatz im Analogbetrieb geeignet ist. Nachteilig ist die große Stromaufnahme.

Ermitteln Sie den Widerstandswert nach folgender Formel:

$$\text{erf. } R_V [\text{Ohm}] = (U_B [\text{V}] - U_F [\text{V}]) / (I_F [\text{mA}] \times 0,001)$$

U_B = Arbeitsspannung (Spitzenwert) | U_F = Durchlass-Spannung der LED

I_F = Strom bei max. Leuchtkraft

Um Strom zu sparen, können Sie die Stromaufnahme der LEDs in der Regel ohne sichtbare Helligkeitsverluste auf 10 mA begrenzen.

6.7. Anschluss von induktiven Verbrauchern

Wenn Sie induktive Verbraucher (z.B. TELEX-Kupplungen, Relais oder sonstige Verbraucher mit Spulen) anschließen, müssen Sie eine Freilaufdiode (z.B. 1N400x) parallel zum Verbraucher schalten, um eine Beschädigung des Ausgangs zu vermeiden. Achten Sie darauf, dass Sie die Anode der Diode (+) an den Funktionsausgang anschließen.

Anschluss von Verbrauchern über ein Relais

Wenn Sie Verbraucher über den Decoder schalten wollen, mit deren Anschluss der maximale Strom des Ausgangs oder des Decoders überschritten würde, können Sie den / die Verbraucher über ein Relais (z.B. 1xUm 1A 12V, Art.-Nr. 84-61010) schalten und direkt an die Stromabnehmer des Fahrzeugs anschließen.

Der Strom, den ein Relais benötigt, hängt vom Typ des Relais ab. Beim Einsatz des Beispielrelais liegt er bei ca. 100 mA.

Wie im Absatz "Anschluss von induktiven Verbrauchern" beschrieben, müssen Sie eine Freilaufdiode parallel zum Relais schalten.

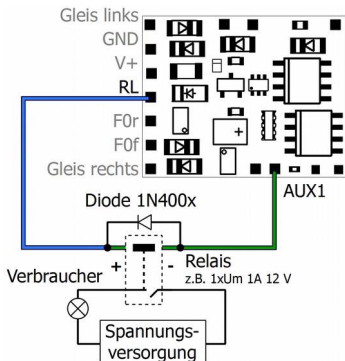


Fig. 4: Anschluss eines Verbrauchers über ein Relais

6.8. Anschluss des Schalteingangs

Der Schalteingang schaltet gegen Decodermasse und kann daher mit allen (externen) Schaltungen verbunden werden, über die eine Masseverbindung hergestellt werden kann. Möglich ist z.B. der Anschluss von Reedkontakten oder Hall-Sensoren, die die Masseverbindung herstellen, sobald sie in das Magnetfeld eines Dauermagneten gelangen.

Anschluss eines Reedkontaktes

Sie können sowohl Schließer als auch Umschalter (Wechsler) verwenden.

Beachten Sie: Die Glaskolben von Reedkontakten sind empfindlich gegenüber mechanischen Beschädigungen!

Verbinden Sie Reedkontakte mit dem Schalteingang und dem Masseanschluss des Decoders (GND). Reedkontakte sind nicht gepolt, Sie können daher die beiden Anschlüsse nach Belieben zuordnen.

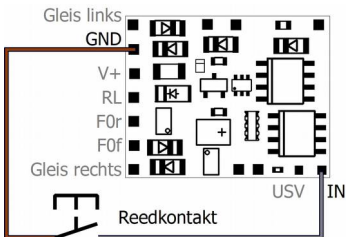



Fig. 6: Anschluss eines Reedkontaktes an den Schalteingang

Anschluss eines Hall-Sensors

Achten Sie beim Anschluss von Hall-Sensoren auf die richtige Polung.

Zuordnung der Anschlüsse:

Hall-Sensor	Decoder	 Wenn Sie den Masseanschluss und den Anschluss der Versorgungsspannung vertauschen, kann der Hall-Sensor beschädigt werden.
Masseanschluss (\perp)	Masseanschluss (GND)	
Versorgungsspannung (+)	Spannungsausgang (RL oder V+)	

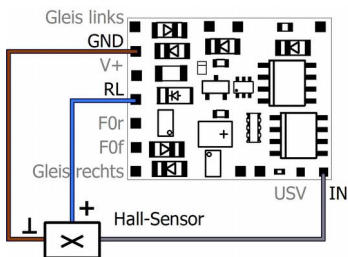


Fig. 7: Anschluss eines Hall-Sensors an den Schalteingang

6.9. Anschluss eines Stützkelkos / einer Pufferschaltung

In Abschnitten mit schlechtem Kontakt zu den Schienen (z.B. beim Überfahren von Weichen) oder bei einer (z.B. bauartbedingt) schlechten Stromaufnahme der Lok kann die Stromversorgung des Decoders kurz unterbrochen werden. Im Analogbetrieb sind die Auswirkungen meistens gering, im Digitalbetrieb können jedoch massive Störungen die Folge sein: z.B. Flackern der Beleuchtungen und Stottern des Motors bis hin zum automatischen Umschalten in den Analogbetrieb. Abhilfe können Sie durch den Anschluss eines Stützkondensators oder einer speziellen Pufferschaltung schaffen.

Anschluss eines Stützkondensators

Der Elko muss eine Kapazität von mindestens 100 μF und maximal 470 F und eine Spannungsfestigkeit von mindestens 35 V haben. Achten Sie beim Anschluss auf die korrekte Polung!

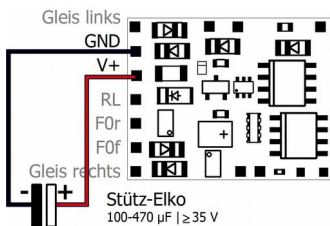


Fig. 8: Anschluss eines Stützkondensators ("Puffer-Elkos")

Anschluss einer Pufferschaltung

Die Kapazität von Pufferschaltungen ist erheblich größer als die von Stützelkos (z.B. USV-mini mit 0,47 F, 1,0 F oder 1,5 F). Verwenden Sie eine Pufferschaltung nach RCN 530, die gegen Masse geschaltet wird, z.B. USV-mini, Artikelnrn. 70-0221x, 70-0222x, 70-0223x.

Schließen Sie die Steuerleitung an den Anschluss "USV" an. Dadurch stellen Sie sicher, dass der Decoder den Ladestrom und die Stromabgabe regelt und Probleme z.B. beim Programmieren des Decoders auf dem Programmiergleis oder beim Einschalten der Anlage vermieden werden.

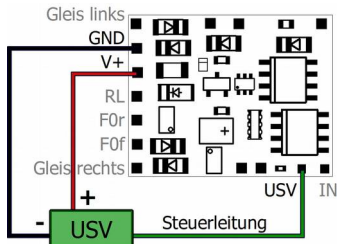


Fig. 9: Anschluss einer Pufferschaltung nach RCN 530 (z.B. USV-mini)

6.10. Befestigung des Decoders

Nach Fertigstellung aller Anschlüsse sollten Sie den Decoder befestigen, um z.B. Kurzschlüsse durch Kontakt zu Metallteilen des Fahrzeugs zu verhindern. Dazu können Sie z.B. doppelseitiges Klebeband oder eine Decoderhalterung (Artikel-Nr. 70-01810 oder 70-01820) verwenden.

7. Programmieren

Programmierung mit DCC-Zentralen

Von der Zentrale aus können Sie die Konfigurationsvariablen (CVs) des Decoders programmieren, die Hauptgleisprogrammierung ist ebenfalls möglich. Beachten Sie dazu den betreffenden Abschnitt in der Bedienungsanleitung Ihrer Zentrale, in der die byte-weise Programmierung der CV-Variablen (Direct Programming) bzw. die Hauptgleisprogrammierung (POM) beschrieben ist.

Die Registerprogrammierung wird von den Decodern nicht unterstützt. Mit DCC-Zentralen, die lediglich die Register-Programmierung ermöglichen, können Sie die Decoder nicht programmieren.

Programmierung mit Motorola-Zentralen

Im Motorola-Format werden die Einstellungen in Register programmiert. Die Register haben die gleichen Nummern wie die Konfigurationsvariablen (CVs) für das DCC-Format.

Hinweis: Wenn Sie eine Zentrale einsetzen, die sowohl das DCC- als auch das Motorola-Format sendet, ist die Programmierung des Decoders im DCC-Format vorzuziehen. Sie können den Decoder nach dem Programmieren auch im Motorola-Format ansteuern.

Hinweis: Schließen Sie vor dem Start der Programmierung mit einer Motorola-Zentrale mindestens an F0f oder F0r eine Lampe oder LED an, da während der Programmierung durch Blinken der Beleuchtung an diesen beiden Ausgängen angezeigt wird, dass der Decoder sich im Programmiermodus befindet. Die Blinkfrequenz zeigt an, welche Eingabe erwartet wird:

Langsames Blinken	Schnelles Blinken
Nummer des zu programmierenden Registers	Wert des zu programmierenden Registers

Stellen Sie das Fahrzeug auf ein Gleisoval oder ein Gleisstück, das mit dem Gleis-Ausgang der Zentrale (nicht mit dem Anschluss für das Programmier-Gleis) verbunden ist. Stellen Sie sicher, dass kein weiteres Fahrzeug auf dem Gleis steht, da der darin befindliche Decoder sonst ggf. ebenfalls programmiert wird.

Programmiermodus starten	Decoder programmieren
<ol style="list-style-type: none"> 1. Zentrale einschalten oder Reset an der Zentrale (gleichzeitig "stop" und "go"). 2. Aktuelle Decoderadresse (Defaultwert: 3) oder Adresse "80" einstellen. 3. Alle Funktionen auf "off". 4. "stop" drücken → Gleisspannung ausschalten. 5. Richtungsumschalter drücken und halten, gleichzeitig "go" drücken. 6. Sobald die Beleuchtung blinkt, Richtungsumschalter loslassen. 	<ol style="list-style-type: none"> 1. Nummer des Registers als Motorola-Adresse eingeben. Falls erf. mit führender "0". 2. Richtungsumschalter drücken. → Beleuchtung blinkt schneller. 3. Gewünschten Wert des Registers eingeben (als Motorola-Adresse). 4. Richtungsumschalter drücken. → Beleuchtung blinkt langsamer. <p>Bei Bedarf: Schritte 1 bis 4 für alle zu programmierenden Register wiederholen.</p> <p>"stop" drücken.</p>
→ Programmiermodus	→ Ende Programmiermodus

Programmierung mit Märklin** Central Station I / Mobile Station

Mit der Central Station I und der Mobile Station von Märklin** können Sie die Register programmieren, indem Sie die Artikel-Nr. 29750 aus der Lokdatenbank aufrufen und Decoder dann so programmieren, wie für diese Artikel-Nr. in der Anleitung der Steuerung beschrieben.

8. Konfigurationsvariablen und Register

In den Tabellen sind alle Konfigurationsvariablen (für das DCC-Format) und Register (für das Motorola-Format) aufgeführt, die für die Lokdecoder eingestellt werden können.

Register und Konfigurationsvariablen (CVs) haben identische Nummern, sie sind in den Tabellen in der Spalte "Nr." angegeben. Die Defaultwerte sind die Werte, die bei Auslieferung eingestellt sind, und die nach einem Reset eingestellt werden.

Hinweis: Bei Variablen, in denen verschiedene Eigenschaften eingestellt werden können, ergibt sich der Eingabewert durch Addition der den betreffenden Eigenschaften zugeordneten Zahlenwerte.

8.1. Grundeinstellungen

Name	Nr.	Eingabewerte (Defaultwert)	Erläuterungen und Hinweise
Konfigurationsvariablen 1	29	0 ... 255 (14)	Fahrtrichtung "Standard" 0
			Fahrtrichtung invertieren 1
			14 Fahrstufen 0
			28 oder 128 Fahrstufen 2
			Analogerkennung aus 0
			Analogerkennung ein 4
			RailCom aus 0
			RailCom ein 8
			Lineare Geschwindigkeitskennlinie 0
			Alternative Geschwindigkeitskennlinie 16
			Basisadressen 0
			Nur für DCC-Format: Erweiterte Adressen 32 Hinweis: Wenn die Verwendung erweiterter Adressen in CV 29 aktiviert ist, reagiert der Decoder nicht auf Befehle im Motorola-Format!

Beispiel: CV 29 = 0 → Fahrtrichtung = "Standard". 14 Fahrstufen. Automatische Analogerkennung = "aus". RailCom = "aus". Lineare Geschwindigkeitskennlinie. Basisadressen.

Beispiel: CV 29 = 46 → Fahrtrichtung = "Standard". 28 oder 128 Fahrstufen im DCC-Modus. Automatische Analogerkennung = "ein". RailCom = "ein". Lineare Geschwindigkeitskennlinie. Erweiterte Adressen.

8.2. Einstellung der Motoransteuerung

Optimierung der Fahreigenschaften

Durch die Einstellung der Lastregelung (LD-G-42) und der Motorkennlinien (LD-G-42 und LD-W-42) wird der Decoder an die individuellen Eigenschaften des Lokmotors angepasst.

Beachten Sie: Durch den Einbau eines Decoders werden die Auswirkungen von Mängeln des Fahrzeugs auf die Fahreigenschaften i.d.R. verstärkt. Lokmotor, Bürsten und Kollektor, Getriebe, bewegliche Teile und Stromabnehmer müssen daher in einwandfreiem Zustand sein. Elektrische Störsignale (z.B. "Bürstenfeuer") können die Übertragung der digitalen Signale massiv beeinträchtigen.

Stellen Sie zur Optimierung der Fahreigenschaften die CVs in folgender Reihenfolge ein:

1. CV 112 "Verstärkungsfaktor" (nur LD-G-42)
2. CV 113 bis 115 "Lastregelparameter" (nur LD-G-42)
3. CV 2, CV 5 und CV 6 "Start-, Maximal- und mittlere Spannung"

Einstellung der Lastregelung (nur LD-G-42)

Name	Nr.	Eingabewerte (Defaultwert)	Erläuterungen und Hinweise
Lastregelung (nur LD-G-42)	116	0, 1 (1)	Lastregelung aus 0
			Lastregelung ein 1
Verstärkungsfaktor	112	1...15 (3)	Anpassung der Lastregelung an die individuelle Motorspannung
<p>Hinweis: Die Anpassung der CV 112 ist nur dann erforderlich, wenn</p> <ul style="list-style-type: none"> - die Höchstgeschwindigkeit der Lok bereits bei einer niedrigen Fahrstufe erreicht wird oder - bei höchster Fahrstufe nicht erreicht wird. <p>Verändern Sie den Wert nur schrittweise, solange bis die gewünschte Höchstgeschwindigkeit bei der höchsten Fahrstufe erreicht wird.</p>			

Einstellung der Lastregelparameter (nur LD-G-42)

Name	Nr.	Eingabewerte (Defaultwert)	Erläuterungen und Hinweise
Lastregel- parameter KP	113	0 ... 255 (32)	= Proportionaler Anteil der Lastregelung
Der Parameter KP legt die Grundgeschwindigkeit fest. Wert zu klein → Lok fährt zu langsam. Wert zu groß → starkes Ruckeln der Lok.			
Lastregel- parameter KI	114	0 ... 255 (5)	= Integraler Anteil der Lastregelung
Der Parameter KI sorgt für die Feinabstimmung der Lastregelung. Der Wert muss in sehr kleinen Schritten angepasst werden. Wert zu groß → starkes Ruckeln der Lok.			
Lastregel- parameter KD	115	0 ... 255 (4)	= Differentieller Anteil der Lastregelung
Der Parameter KD verzögert die Umsetzung der Lastregelung. Wert zu niedrig → Ruckeln der Lok. Wert zu groß → Schaukeln der Lok.			

Zum Einstellen der Lastregelparameter gehen Sie wie folgt vor:

Wenn die Lok ruckelt: Erhöhen Sie den Wert für CV 115 (KD) in 2-er Schritten. Führt dieses nicht zu einer Verbesserung der Fahreigenschaften, setzen Sie den Wert von CV 115 auf die Werkseinstellung (Defaultwert) zurück. Verringern Sie dann die Werte für CV 113 (KP) in 2-er Schritten und für CV 114 (KI) in 1-er Schritten.

Wenn die Lok zu wenig Kraft hat und z. B. bei Bergfahrt sehr langsam wird: Erhöhen Sie den Wert für CV 114 (KI) in 1-er Schritten, bis die Lok anfängt zu ruckeln. Erhöhen Sie dann den Wert für CV 115 (KD) in 2-er Schritten. Wenn diese Vorgehensweise nicht zum Erfolg führt oder die Lok sofort nach Erhöhung von CV 114 anfängt zu ruckeln, setzen Sie die Werte für CV 114 und CV 115 zurück und erhöhen Sie den Wert für CV 113 (KP) in 5-er Schritten.

Wenn die Lok schaukelt: Verringern Sie den Wert für CV 115 (KD) in 2-er Schritten.

Einstellung der Motorkennlinie

Name	Nr.	Eingabewerte (Defaultwert)	Erläuterungen und Hinweise
Startspannung (Anfahr- geschwindigkeit)	2	0 ... 255 (LD-G-42 : 4) (LD-W-42: 64)	= Spannung, die bei Fahrstufe 1 an den Motor ausgegeben wird. 0 = 0 Volt 255 = maximale Spannung
Beschleunigungsrate (Anfahr- verzögerung)	3	0 ... 255 (LD-G-42 : 10) (LD-W-42: 8)	= Länge der Wartezeit, die beim Beschleunigen / Bremsen der Lok jeweils vor dem Schalten zur nächst höheren / niedrigeren Fahrstufe vergeht. Die Wartezeit wird wie folgt berechnet: <u>(Wert der CV) x 0,9 sec.</u> Anzahl der Fahrstufen
Bremsrate (Brems- verzögerung)	4	0 ... 255 (LD-G-42: 8) (LD-W-42: 8)	= Spannung, die bei der höchsten Fahrstufe an den Motor ausgegeben wird. 2 = 0,8 % der max. Spannung 255 = max. Spannung
Maximalspannung (Höchstge- schwindigkeit)	5	0 ... 255 (255)	= Spannung bei Fahrstufe 7 (14-Fahrstufen-Modus) oder 14 (28-Fahrstufen-Modus)
Mittlere Spannung (Mittenge- schwindigkeit)	6	0 ... 255 (LD-G-42: 100) (LD-W-42: 128)	= Geschwindigkeitstabelle für alternative Geschwindigkeitskennlinie. Jeder der 28 Fahrstufen wird eine Motorspannung zugeordnet. 0 = Spannung von "0" 255 = maximale Spannung
Alternative Kennlinie (nur bei Modus 28 Fahrstufen)	67 68 69 ... 94	0 ... 255 Hinweis: Ein Beispiel für eine alternative Kennlinie ist in den Defaultwerten der CVs 67 – 94 eingestellt.	

8.3. Function mapping

Die Zuordnung der vom Decoder gesteuerten Aktionen

- Ein- und Ausschalten der Funktionsausgänge
- (De-)Aktivieren der Sonderfunktionen "Rangiergang" (RG) und "Anfahr-/ Bremsverzögerung" (ABV)

zu den Funktionen erfolgt entsprechend RailCommunity Norm RCN-227. Hinweis: Das Function Mapping ist mit reinen Motorola-Zentralen nicht möglich.

Um Zugriff auf den entsprechenden Speicherbereich (die sogenannte "Page") zu erhalten, müssen in CV 31 und 32 die Werte für "Function mapping" eingestellt sein (= Defaultwerte).

Name CV	Nr.	Eingabewerte (Defaultwert)	Erläuterungen und Hinweise
Index für höhere Pages	31	0 ... 255 (0)	Function mapping 0
	32	0 ... 255 (42)	Function mapping 42

Jeder Funktion (F0 bis F28) sind laut RCN-227 acht Konfigurationsvariablen (CVs) zugeordnet (jeweils vier für Vorwärts- ("**f**") und Rückwärtsfahrt ("**r**"). Davon werden für die Lokdecoder LD-G-42 und LD-W-42 sechs (3 für Vorwärts- und 3 für Rückwärtsfahrt) genutzt:

- 2 CVs für die Ausgänge (F0f, F0r, AUX1 und AUX2): Hier stellen Sie ein, welche Ausgänge mit der Funktion geschaltet werden.
- 1 CV für die Sonderfunktionen "Rangiergang" (RG) und "Anfahr-/ Bremsverzögerung" (ABV): Hier stellen Sie ein, mit welcher Funktion der Rangiergang aktiviert / die Anfahr-/Bremsverzögerung deaktiviert wird.
- Ausschalt-Funktion: Hier können Sie eine Funktion definieren, mit der Sie beim **Einschalten** die Aktionen, die der Funktion zugeordnet sind, **ausschalten**. Der Wert "255" legt fest, dass die Aktionen mit **keiner** Funktion ausgeschaltet werden.

	Ausgänge				nicht belegt	Sonderfunktionen		aus/ein mit Funktion
	F0f	F0r	AUX1	AUX2		RG	ABV	
Werte	1	2	4	8	0	4 (ein)	8 (aus)	F0, F1, F2, ..., F28
Eingabewerte	0, 1, 2, 3, 4, ..., 31				0	0, 4, 8, 12		0, 1, 2, ..., 28, 255

CV Name	Ausgänge		nicht belegt		Sonderfunktionen		aus/ein mit Funktion	
	CV-Nr.	Defaultwert	CV-Nr.	Def.-wert	CV-Nr.	Def.-wert	CV-Nr.	Defaultwert
F0 f	257	(1) F0f bei Vorwärtsfahrt ein	258	(0)	259	(0)	260	(255)
F0 r	261	(2) F0r bei Rückwärtsfahrt ein	262	(0)	263	(0)	264	(255)
F1 f	265	(4) AUX1 bei Vorwärtsfahrt ein	266	(0)	267	(0)	268	(255)
F1 r	269	(4) AUX1 bei Rückwärtsfahrt ein	270	(0)	271	(0)	272	(255)
F2 f	273	(8) AUX2 bei Vorwärtsfahrt ein	274	(0)	275	(0)	276	(255)
F2 r	277	(8) AUX2 bei Rückwärtsfahrt ein	278	(0)	279	(0)	280	(255)
F3 f	281	(0)	282	(0)	283	(4)	284	(255)
F3 r	285	(0)	286	(0)	287	(4)	288	(255)
F4 f	289	(0)	290	(0)	291	(8)	292	(255)
F4 r	293	(0)	294	(0)	295	(8)	296	(255)
F5 f	297	(0)	298	(0)	299	(0)	300	(255)
F5 r	301	(0)	302	(0)	303	(0)	304	(255)

	Ausgänge				nicht belegt	Sonderfunktionen		aus/ein mit Funktion
	F0f	F0r	AUX1	AUX2		RG	ABV	
Werte	1	2	4	8	0	4 (ein)	8 (aus)	F0, F1, F2, ..., F28
Eingabewerte	0, 1, 2, 3, 4,..., 31				0	0, 4, 8, 12		0, 1, 2,... 28, 255

CV Name	Ausgänge		nicht belegt		Sonderfunktionen		aus/ein mit Funktion	
	CV-Nr.	Defaultwert	CV-Nr.	Def.-wert	CV-Nr.	Def.-wert	CV-Nr.	Defaultwert
F6 f	305	(0)	306	(0)	307	(0)	308	(255)
F6 r	309	(0)	310	(0)	311	(0)	312	(255)
F7 f	313	(0)	314	(0)	315	(0)	316	(255)
F7 r	317	(0)	318	(0)	319	(0)	320	(255)
F8 f	321	(0)	322	(0)	323	(0)	324	(255)
F8 r	325	(0)	326	(0)	327	(0)	328	(255)
F9 f	329	(0)	330	(0)	331	(0)	332	(255)
F9 r	333	(0)	334	(0)	335	(0)	336	(255)
F10 f	337	(0)	338	(0)	339	(0)	340	(255)
F10 r	341	(0)	342	(0)	343	(0)	344	(255)
F11 f	345	(0)	346	(0)	347	(0)	348	(255)
F11 r	349	(0)	350	(0)	351	(0)	352	(255)
F12f	353	(0)	354	(0)	355	(0)	356	(255)
F12 r	357	(0)	358	(0)	359	(0)	360	(255)
F13 f	361	(0)	362	(0)	363	(0)	364	(255)
F13 r	365	(0)	366	(0)	367	(0)	368	(255)

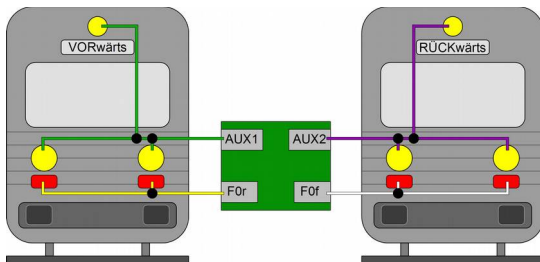
	Ausgänge				nicht belegt	Sonderfunktionen		aus/ein mit Funktion
	F0f	F0r	AUX1	AUX2		RG	ABV	
Werte	1	2	4	8	0	4 (ein)	8 (aus)	F0, F1, F2, ..., F28
Eingabewerte	0, 1, 2, 3, 4,..., 31				0	0, 4, 8, 12		0, 1, 2,... 28, 255

CV Name	Ausgänge		nicht belegt		Sonderfunktionen		aus/ein mit Funktion	
	CV-Nr.	Defaultwert	CV-Nr.	Def.-wert	CV-Nr.	Def.-wert	CV-Nr.	Defaultwert
F14 f	369	(0)	370	(0)	371	(0)	372	(255)
F14 r	373	(0)	374	(0)	375	(0)	376	(255)
F15 f	377	(0)	378	(0)	379	(0)	380	(255)
F15 r	381	(0)	382	(0)	383	(0)	384	(255)
F16 f	385	(0)	386	(0)	387	(0)	388	(255)
F16 r	389	(0)	390	(0)	391	(0)	392	(255)
F17 f	393	(0)	394	(0)	395	(0)	396	(255)
F17 r	397	(0)	398	(0)	399	(0)	400	(255)
F18 f	401	(0)	402	(0)	403	(0)	404	(255)
F18 r	405	(0)	406	(0)	407	(0)	408	(255)
F19 f	409	(0)	410	(0)	411	(0)	412	(255)
F19 r	413	(0)	414	(0)	415	(0)	416	(255)
F20 f	417	(0)	418	(0)	419	(0)	420	(255)
F20 r	421	(0)	422	(0)	423	(0)	424	(255)
F21 f	425	(0)	426	(0)	427	(0)	428	(255)
F21 r	429	(0)	430	(0)	431	(0)	432	(255)

	Ausgänge				nicht belegt	Sonder- funktionen		aus/ein mit Funktion
	F0f	F0r	AUX1	AUX2		RG	ABV	
Werte	1	2	4	8	0	4 (ein)	8 (aus)	F0, F1, F2, ..., F28
Eingabe- werte	0, 1, 2, 3, 4,..., 31				0	0, 4, 8, 12		0, 1, 2,... 28

CV Name	Ausgänge		nicht belegt		Sonder- funktionen		aus/ein mit Funktion	
	CV- Nr.	Default- wert	CV- Nr.	Def.- wert	CV- Nr.	Def.- wert	CV- Nr.	Default- wert
F22f	433	(0)	434	(0)	435	(0)	436	(255)
F22 r	437	(0)	438	(0)	439	(0)	440	(255)
F23 f	441	(0)	442	(0)	443	(0)	444	(255)
F23 r	445	(0)	446	(0)	447	(0)	448	(255)
F24 f	449	(0)	450	(0)	451	(0)	452	(255)
F24 r	453	(0)	454	(0)	455	(0)	456	(255)
F25 f	457	(0)	458	(0)	459	(0)	460	(255)
F25 r	461	(0)	462	(0)	463	(0)	464	(255)
F26 f	465	(0)	466	(0)	467	(0)	468	(255)
F26 r	469	(0)	470	(0)	471	(0)	472	(255)
F27 f	473	(0)	474	(0)	475	(0)	476	(255)
F27 r	477	(0)	478	(0)	479	(0)	480	(255)
F28 f	481	(0)	482	(0)	483	(0)	484	(255)
F28 r	485	(0)	486	(0)	487	(0)	488	(255)

Beispiel: Programmierung für Rangierbetrieb



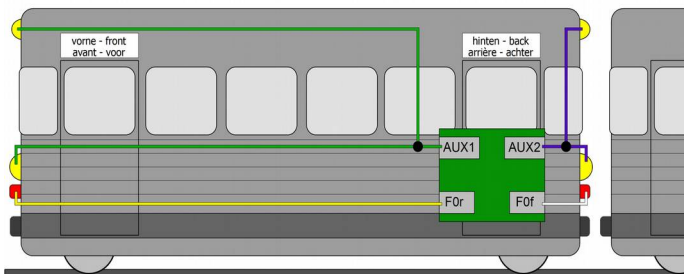
Hinweis: Der Anschluss der Rückleiter ist nicht dargestellt.

	Ausgänge				aus/ein mit Funktion
	F0f	F0r	1	2	
Werte	1	2	4	8	1 ... 254
CV Name	CV-Nr.	Eingestellter Wert	CV-Nr.	Eingestellter Wert	
F0 f	257	5 (Ausgänge F0f und AUX1)	260	3 (F3=Rangierbetrieb)	
F0 r	261	10 (Ausgänge F0r und AUX2)	264	3 (F3=Rangierbetrieb)	
F3 f	265	12 (Ausgänge AUX1 und AUX2)	268	(255 = aus)	
F3 r	269	12 (Ausgänge AUX1 und AUX2)	272	(255 = aus)	

Mit dieser Programmierung werden beim Umschalten in den Rangierbetrieb (hier mit Funktion F3)

- das Schluss-Signal für die aktive Fahrtrichtung ausgeschaltet und
- an beiden Seiten das Dreilicht-Spitzensignal eingeschaltet.

Beispiel: Programmierung für Schluss-Signal "aus" bei angehängten Wagen



Hinweis: Der Anschluss der Rückleiter ist nicht dargestellt.

	Ausgänge				aus/ein mit Funktion
	F0f	F0r	1	2	
Werte	1	2	4	8	1...254
CV Name	CV-Nr.	Eingestellter Wert		CV-Nr.	Eingestellter Wert
F0 f	257	5 (Ausgänge F0f und AUX1)		260	5 (F5=Wagen angehängt)
F0 r	261	10 (Ausgänge F0r und AUX2)		264	5 (F5=Wagen angehängt)
F5 f	297	4 (Ausgang AUX1)		268	(255 = aus)
F5 r	301	2 (Ausgang F0r)		272	(255 = aus)

Mit dieser Programmierung wird beim Umschalten in den Betrieb mit angehängten Wagen (hier mit Funktion F5)

- das zur Fahrtrichtung passende Signal eingeschaltet und
- an der Seite der angehängten Wagen die Signale ausgeschaltet.

8.4. Effekte der Ausgänge

Zuordnung der Effekte zu den Ausgängen

Name	Nr.	Eingabewerte (Defaultwert)	Erläuterungen und Hinweise
F0f	57	0 ... 255 (0)	keine Effekte 0
F0r	58	0 ... 255 (0)	Funktion invertiert 1
AUX1	59	0 ... 255 (0)	Blinken ein 2
AUX2	60	0 ... 255 (0)	Kicken ein 4

Beispiel: Wechselblinken mit AUX1 und AUX2:
 → Eingabewert für AUX1: CV 59 = 2 | Eingabewert für AUX2: CV 60 = 3 (1 + 2)

Blinkfrequenz

Name	Nr.	Eingabewerte (Defaultwert)	Erläuterungen und Hinweise
F0f	101	1 ... 255 (20)	Einstellung separat für jeden Ausgang. 1 = höchste Blinkfrequenz 255 = niedrigste Blinkfrequenz
F0r	102	1 ... 255 (20)	
AUX1	103	1 ... 255 (20)	
AUX2	104	1 ... 255 (20)	Beachten Sie: Für den Ausgang muss die Blinkfunktion eingeschaltet sein. (CV 57 – 60)

Kickzeit

Name	Nr.	Eingabewerte (Defaultwert)	Erläuterungen und Hinweise
Kickzeit ("Momentfunktion")	99	0 ... 255 (32)	<p>Einstellung gemeinsam für alle Ausgänge.</p> <p>0 = kürzeste Kickzeit</p> <p>255 = längste Kickzeit (= 25,5 Sekunden)</p> <p>Die Erhöhung des Eingabewertes um "1" verlängert die Zeitdauer um 0,1 Sek.</p> <p>Beachten Sie: Für den Ausgang muss die Kickfunktion eingeschaltet sein. (CV 57 – 60)</p>

Dimmen der Ausgänge

Name	Nr.	Eingabewerte (Defaultwert)	Erläuterungen und Hinweise
F0f	47	1...64 (64)	<p>= Reduzierung der Spannung, die am Ausgang anliegt.</p> <p>1 = kleinste Spannung</p> <p>64 = maximale Spannung</p>
F0r	48	1...64 (64)	
Hinweis: Die Ausgänge AUX1 und AUX2 können nicht gedimmt werden.			

8.5. Einstellungen für den Schalteingang

Name	Nr.	Eingabewerte (Defaultwert)	Erläuterungen und Hinweise
Zuordnung der Funktionen zum Schalteingang	62	1 ... 255 (0)	F1 1
			F2 2
			F3 4
			F4 8
			F5 16
			F6 32
			F7 64
			F8 128
Mindest-einschaltdauer des Schalteingangs	97	0 ... 255 (0)	<p>= Zeitdauer, für die der Eingang mindestens eingeschaltet bleibt, nachdem er mit Masse verbunden war.</p> <p>Die Erhöhung des Eingabewertes um "1" verlängert die Zeitdauer um 0,1 Sek.</p> <p>0 = 0 Sek. (aus)</p> <p>255 = 25,5 Sek.</p>
<p>Beispiel:</p> <p>Der Rangiergang (hier geschaltet mit F3) soll automatisch für die Dauer der Überfahrt über eine Weichenstraße (hier 10 Sekunden) aktiviert werden.</p> <p>CV 62 = 4 (Zuweisung des Schalteingangs zu F3)</p> <p>CV 97 = 100 (= 10 Sekunden)</p>			

8.6. RailCom-Einstellungen

Name	Nr.	Eingabewerte (Defaultwert)	Erläuterungen und Hinweise
Dynamische RailCom-Informationen	10	0,1 (0)	Aus 0
			Empfangsstatistik: Der Fahrzeugdecoder führt eine Statistik über alle empfangenen DCC -Pakete und übermittelt die Zahl fehlerhafter Pakete / Gesamtzahl in %. 1
<p>Um dynamische RailCom-Informationen auslesen zu können, müssen zusätzlich folgende Einstellungen gemacht werden:</p> <ul style="list-style-type: none"> - CV 29 ("Konfigurations-Daten 1": RailCom ein - CV 28 "RailCom-Kanäle": mindestens Kanal 2 ein 			
RailCom-Kanäle	28	0 ... 7 (3)	keine Rückmeldung 0
			Kanal 1 ein 1
			Kanal 2 ein 2
			Anwendung Dynamischer Kanal 1 4 Die Einstellung hat nur dann Auswirkungen, wenn Kanal 1 eingeschaltet ist.
<p>Beachten Sie, dass manche RailCom-Detektoren ausschließlich Meldungen auf Kanal 1 empfangen können.</p> <p>Damit der Decoder RailCom-Meldungen sendet, muss in CV 29 RailCom eingeschaltet sein.</p> <p>Weitere Informationen zu RailCom → Abschnitt 4.8</p>			

8.7. Einstellungen für den Fahrbetrieb

Consist-Betrieb

In einer Mehrfachtraktion (Consist-Betrieb) können standardmäßig nur Geschwindigkeit und Richtung gesteuert werden. In CV 21 und 22 kann eingestellt werden, welche Funktionen außerdem über die Adresse der Mehrfachtraktion in CV 19 geschaltet werden. Mit Einstellung des Wertes "0" wird die Funktion weiterhin nur über die Adresse angesprochen, die für das betreffende Fahrzeug in CV 1 bzw. CV 17 und 18 eingestellt ist.

Name	Nr.	Eingabewerte (Defaultwert)	Erläuterungen und Hinweise
Im Consist- betrieb aktive Funktionen (F1 bis F8)	21	0 ... 255 (0)	F1 ein 1
			F2 ein 2
			F3 ein 4
			F4 ein 8
			F5 ein 16
			F6 ein 32
			F7 ein 64
			F8 ein 128
Im Consist- betrieb aktive Funktionen (F0, F9 bis F12)	22	0 ... 31 (0)	F0f ein 1
			F0r ein 2
			F9 ein 4
			F10 ein 8
			F11 ein 16
			F12 ein 32

Bremsverhalten bei Gleich-Spannung

Name	Nr.	Eingabewerte (Defaultwert)	Erläuterungen und Hinweise
Bremsverhalten bei Gleich-Spannung	27	0 ... 3 (3)	Kein Bremsen bei Gleichspannung 0
			Bremsen bei negativer Gleichspannung 1
			Bremsen bei positiver Gleichspannung 2

Hinweis: Standardmäßig wird bei Anliegen einer Gleichspannung am Gleis in den Analogbetrieb umgeschaltet. Wird der Decoder auf einer Anlage mit einer Bremsstrecke eingesetzt, die auf dem Anlegen einer Gleichspannung basiert (z.B. Märklin**-Bremsstrecke), muss durch Abschalten der automatischen Analogerkennung (CV 29) sichergestellt werden, dass die Lok wie gewünscht auf die Bremsstrecke reagiert.

Die Angabe der negativen oder positiven Gleichspannung ist auf die in Fahrtrichtung der Lok gesehen rechte Schiene bezogen.

Einstellung des Packet Time Out

Name	Nr.	Eingabewerte (Defaultwert)	Erläuterungen und Hinweise
Packet Time Out	11	2 ... 255 (16)	Zeitdauer zwischen dem Ausfall des Digitalsignals und dem Wechsel in den alternativen Betrieb (Analogbetrieb). Die Erhöhung des Eingabewertes um "1" verlängert die Zeitdauer um 10 ms.

Tipp: Wird der Decoder über eine Pufferschaltung versorgt, würde die Lok nach einem Nothalt oder einem Signalhalt, der durch Abschalten der Gleisspannung ausgelöst wird, noch ungeplant weiterfahren. Um das zu verhindern, muss für das Packet Time Out ein niedriger Wert eingestellt werden (ca. 16) und die automatische Umschaltung in den Analogbetrieb in CV 29 ausgeschaltet werden.

8.8. Einstellungen für den Analogbetrieb

Name	Nr.	Eingabewerte (Defaultwert)	Erläuterungen und Hinweise	
Analogmodus	65	0, 1 (1)	= Methode, die im Analogbetrieb einen Richtungswechsel auslöst	
			Polaritätswechsel (Gleichstromanlagen)	0
			Überspannungsimpuls (Wechselstromanlagen)	1
Im Analogbetrieb aktive Funktionen (F1 bis F8)	13	0 ... 255 (0)	F1 ein	1
			F2 ein	2
			F3 ein	4
			F4 ein	8
			F5 ein	16
			F6 ein	32
			F7 ein	64
			F8 ein	128
Im Analogbetrieb aktive Funktionen (F0, F9 bis F12)	14	0 ... 31 (0)	F0 ein	1
			F9 ein	2
			F10 ein	4
			F11 ein	8
			F12 ein	16

8.9. Ansprechschwelle des Überlastschutzes

Name	Nr.	Eingabewerte (Defaultwert)	Erläuterungen und Hinweise
Dauer der Überlast ("Kurzschluss-Dauer")	63	0 ... 32 (2)	<p>Zeitdauer, in der eine Überlast anliegt, bevor der Motor abgeschaltet wird.</p> <p>Die Erhöhung des Eingabewertes um "1" verlängert die Zeitdauer um 0,5 ms.</p> <p>0 = sofort 32 = 16 ms</p>
Größe der Überlast ("Kurzschluss-Empfindlichkeit")	64	0 ... 255 (50)	<p>Größe der Überlast, bei der die Überlast erkannt wird.</p> <p>50 = 1.500 mA</p> <p>Je höher der Wert ist, desto höher ist der Strom, bei dem der Überlastschutz anspricht.</p> <p>Der Wert von 50 sollte nur in Ausnahmen verändert werden!</p>

Info: Der Überlastschutz schaltet den Motor (nicht die Funktionsausgänge) bei einer Überschreitung des zulässigen Gesamtstroms oder einem Kurzschluss am Motorausgang (der maximalen Form einer Überlast) nach der in CV 63 eingestellten Zeit ab.

Kurzfristig auftretende Störspannungen des Motors oder angeschlossener Verbraucher können zu einer Abschaltung des Motors führen, obwohl der zulässige Gesamtstrom nicht überschritten wurde und kein Kurzschluss am Motorausgang vorliegt. In diesem Fall kann in CV 63 die Zeitdauer bis zur Aktivierung des Überlastschutzes geringfügig angepasst werden. Überprüfen Sie grundsätzlich vor dem Herabsetzen der Ansprechschwelle den Motorstrom sowie die ordnungsgemäße Funktionsweise des Motors und des Getriebes.

8.10. Einstellung der Adresse

Name	Nr.	Eingabewerte (Defaultwert)	Erläuterungen und Hinweise
Basisadresse	1	1 ... 255 (3)	Wertebereich: im DCC-Format: 1 ... 127 im MM-Format: 1 ... 255
Hinweis: Wenn für die Basisadresse ein höherer Wert als 127 programmiert wird und die Verwendung erweiterter Adressen in CV 29 ausgeschaltet ist, reagiert der Decoder nicht auf Befehle im DCC-Format!			
Erweiterte Adresse	17	192 ... 255 (195)	Nur für DCC-Format. Bei den meisten Zentralen ist es möglich, erweiterte Adressen direkt einzugeben. Die CVs 17, 18 und 29 werden dann von der Zentrale automatisch eingestellt.
	18	0 ... 255 (232)	
Consist- adresse	19	1 ... 127 (0)	= Adresse für Consist-Betrieb (Multi-Traktion) Nur im DCC-Format!

8.11. Hilfsfunktionen

Name	Nr.	Eingabewerte (Defaultwert)	Erläuterungen und Hinweise
Reset	8	0 ... 255	Durch Eingeben eines beliebigen Wertes werden alle Einstellungen auf die Werte im Auslieferungszustand (Defaultwerte) zurückgesetzt.
Decoder-Sperre	15	1 ... 255 (3)	Die Änderung der CV-Werte des Decoders ist nur dann möglich, wenn die Werte in CV 15 und 16 identisch sind. Durch Zuweisung spezifischer Werte in CV 16 können die CVs von Decodern mit gleicher Adresse getrennt geändert werden.
	16	1 ... 255 (3)	
Anwendung z.B. bei Fahrzeugen oder Zugverbänden mit mehreren Decodern mit gleicher Adresse (z.B. Lok-, Sound -, Funktionsdecoder).			
Index für höhere CV-Pages	31	0 (0)	Nur im DCC-Format einstellbar! Function mapping 0
	32	0 (42)	Nur im DCC-Format einstellbar! Function mapping 42
Hinweis: Bei Eingabe abweichender Werte in CV 31 und/oder 32 ist keine Änderung des Function Mapping für die Funktionsausgänge und Sonderfunktionen möglich.			

8.12. Informationen

Name	Nr.	Eingabewerte (Defaultwert)	Erläuterungen und Hinweise
Version	7	---	Nur im DCC-Format auslesbar!
Hersteller	8	--- (62)	Nur im DCC-Format auslesbar!
Zulässige Betriebsarten	12	--- (53)	Nur im DCC-Format auslesbar! Definiert, in welchen Betriebsarten der Decoder arbeiten darf. LD-G-42 und LD-W-42: 54 = 1 + 4 + 16 + 32 1 = DC 4 = DCC 16 = AC 32 = MM
Methode zur Funktionszuordnung	96	--- (2)	Nur im DCC-Format auslesbar! Legt die Methode für die Funktionszuordnung fest: 2 = Funktionszuordnung über die CVs 257 bis 512 in der durch CV 31 = 0 und CV 32 = 42 ausgewählten Bank mit CVs je Funktion entsprechend RailCommunity Norm RCN227 Abschnitt 2

9. Checkliste zur Fehlersuche

- Bauteile werden heiß und / oder fangen an zu qualmen.



Trennen Sie sofort die Verbindung zur Versorgungsspannung!

Mögliche Ursache: Ein oder mehrere Anschlüsse sind fehlerhaft angeschlossen. → Überprüfen Sie die Anschlüsse.

Mögliche Ursache: Kurzschluss zwischen dem Decoder oder Verbrauchern, die mit dem Rückleiter für alle Funktionen verbunden sind, und Metallteilen der Lok oder den Schienen. → Überprüfen Sie die Anschlüsse. Es ist möglich, dass der Decoder durch den Kurzschluss irreparabel beschädigt wurde.

Probleme mit den Fahreigenschaften

- Nach dem Programmieren fährt die Lok schlecht oder gar nicht.
Mögliche Ursache: Die eingegebenen Werte für die CV-Variablen sind unstimmtig. → Führen Sie einen Decoder-Reset aus und programmieren Sie den Decoder neu.
- Im Digitalbetrieb fährt die Lok plötzlich mit hoher Geschwindigkeit.
Mögliche Ursache: Störsignale aus der Anlage haben den Decoder auf Analogbetrieb umgeschaltet. → Da oft nicht zu lokalisieren ist, welche Ursache die Störsignale haben, ist es ratsam, die automatische Analogerkennung während des Digitalbetriebs auszuschalten.
- Der Motor wird im Betrieb aus- und nach 5 Sekunden wieder eingeschaltet. Sofort danach oder nach kurzer Zeit wird der Motor wieder aus- und nach 5 Sekunden wieder eingeschaltet. Dieser Vorgang wird fortlaufend wiederholt. Beleuchtungen und andere Verbraucher können geschaltet werden.
Mögliche Ursache: Der Überlastschutz wurde aktiviert, da der Stromverbrauch über dem maximalen Gesamtstrom des Decoders liegt oder am Motorausgang ein Kurzschluss anliegt. → Überprüfen Sie den Zustand des Motors sowie den Stromverbrauch des Motors und der

zusätzlichen Verbraucher. Tipp: Um die Lok an eine zugängliche Stelle zu fahren, kann es ausreichen, die Fahrstufe deutlich zu verringern.

Ggf. ist der Decoder nicht für den Einbau in diese Lok geeignet.

- Die CV-Werte können nicht über RailCom ausgelesen werden.
Mögliche Ursache: RailCom ist ausgeschaltet. → Ändern Sie den Wert für CV 29 (addieren Sie "8" zum Eingabewert hinzu).

Probleme beim Schalten der Funktionen

- Ein Zusatzgerät / eine Beleuchtung reagiert nicht auf Schaltbefehle.
Mögliche Ursache: Das Gerät ist defekt oder falsch angeschlossen.
→ Prüfen Sie das Gerät / den Anschluss.

Mögliche Ursache: Der Ausgang ist defekt (z.B. durch Überlast oder einen Kurzschluss). → Schicken Sie den Decoder zur Prüfung / (kostenpflichtigen) Reparatur ein.

- Das Licht geht beim Hochschalten der Fahrstufen an und aus oder das Licht lässt sich nicht ein- bzw. ausschalten.
Mögliche Ursache: Der DCC-Fahrstufenmodus des Decoders und der digitalen Zentrale stimmen nicht überein. Beispiel: Die Zentrale befindet sich im Modus 28 Fahrstufen, der Decoder jedoch im Modus 14 Fahrstufen. → Ändern Sie den Fahrstufenmodus an der Zentrale und / oder am Decoder.

Probleme beim Schalten über den Schalteingang

- Nach dem Überfahren eines Dauermagneten im Gleis wird keine Funktion ausgelöst.

Mögliche Ursache: Der Reedkontakt oder der Hall-Sensor ist falsch angeschlossen. → Prüfen Sie den Anschluss.

Mögliche Ursache: Der Abstand zum Magneten ist zu groß oder der Magnet zu schwach. → Verändern Sie die Lage des Magneten (falls möglich) oder setzen Sie einen stärkeren Magneten ein.

Mögliche Ursache: Der Magnet ist verkehrt gepolt eingebaut.
→ Ändern Sie die Einbaurichtung.

Mögliche Ursache: Die Zuordnung der Funktion zum Schalteingang ist falsch oder die Mindesteinschaltdauer ist zu kurz. → Prüfen Sie die Eingaben in CV 62 und 97.

Probleme im Analogbetrieb

- Die Lok fährt nicht im Analogbetrieb, der Decoder reagiert nicht.
Mögliche Ursache: Der Analogbetrieb ist ausgeschaltet. → Ändern Sie den Wert für CV 29.
- Der Decoder schaltet nicht in den Analogbetrieb um (oder schaltet um, obwohl er weiter digital angesteuert wird).
Mögliche Ursache: In CV 11 ist der Wert zu hoch oder zu niedrig eingestellt. → Ändern Sie den Wert und prüfen Sie die Einstellung im Betrieb.

Technische Hotline

Bei Rückfragen zum Einsatz des Decoders hilft Ihnen unsere Technische Hotline (Telefonnummer und Mailadresse s. letzte Seite).

Reparaturen

Einen defekten Decoder können Sie uns zur Reparatur einschicken (Adresse s. letzte Seite). Im Garantiefall ist die Reparatur für Sie kostenlos. Bei Schäden, die nicht unter die Garantie fallen, berechnen wir für die Reparatur maximal 50 % des aktuellen Verkaufspreises laut unserer gültigen Preisliste. Wir behalten uns vor, die Reparatur eines Decoders abzulehnen, wenn diese technisch nicht möglich oder unwirtschaftlich ist.

Bitte schicken Sie uns Reparatureinsendungen **nicht** unfrei zu. Im Garantiefall ersetzen wir Ihnen die regelmäßigen Versandkosten. Bei Reparaturen, die nicht unter die Garantie fallen, tragen Sie die Kosten für Hin- und Rücksendung.

10. Garantieverklärung

Für dieses Produkt gewähren wir freiwillig 2 Jahre Garantie ab Kaufdatum des Erstkunden, maximal jedoch 3 Jahre nach Ende der Serienherstellung des Produktes. Erstkunde ist der Verbraucher, der als erstes das Produkt erworben hat von uns, einem Händler oder einer anderen natürlichen oder juristischen Person, die das Produkt im Rahmen ihrer selbständigen beruflichen Tätigkeit wieder verkauft oder einbaut. Die Garantie besteht neben den gesetzlichen Gewährleistungsansprüchen, die dem Verbraucher gegenüber dem Verkäufer zustehen.


Der Umfang der Garantie umfasst die kostenlose Behebung der Mängel, die nachweisbar auf von uns verarbeitetes, nicht einwandfreies Material oder auf Fabrikationsfehler zurückzuführen sind. Bei Bausätzen übernehmen wir die Gewähr für die Vollständigkeit und einwandfreie Beschaffenheit der Bauteile, sowie eine den Kennwerten entsprechende Funktion der Bauelemente in uneingebautem Zustand. Wir garantieren die Einhaltung der technischen Daten bei entsprechend der Anleitung durchgeführtem Aufbau des Bausatzes und Einbau der fertigen Schaltung sowie vorgeschriebener Inbetriebnahme und Betriebsweise.

Wir behalten uns eine Reparatur, Nachbesserung, Ersatzlieferung oder Rückerstattung des Kaufpreises vor. Weitergehende Ansprüche sind ausgeschlossen. Ansprüche auf Ersatz von Folgeschäden oder aus Produkthaftung bestehen nur nach Maßgabe der gesetzlichen Vorschriften.

Voraussetzung für die Wirksamkeit dieser Garantie ist die Einhaltung der Bedienungsanleitung. Der Garantieanspruch erlischt darüberhinaus in folgenden Fällen:

- bei eigenmächtiger Abänderung der Schaltung,
- bei Reparaturversuchen am Fertig-Baustein oder Fertig-Gerät,
- bei Schäden durch Eingriffe fremder Personen,
- bei Fehlbedienung oder Schäden durch fahrlässige Behandlung oder Missbrauch.

11. EU-Konformitätserklärung

 Dieses Produkt erfüllt die Forderungen der nachfolgend genannten EU-Richtlinien und trägt dafür die CE-Kennzeichnung.

2001/95/EU Produktsicherheits-Richtlinie

2015/863/EU zur Beschränkung der Verwendung bestimmter gefährlicher Stoffe in Elektro- und Elektronikgeräten (RoHS)

2014/30/EU über elektromagnetische Verträglichkeit (EMV-Richtlinie).

Zu Grunde liegende Normen:

DIN-EN 55014-1 und 55014-2: Elektromagnetische Verträglichkeit - Anforderungen an Haushaltgeräte, Elektrowerkzeuge und ähnliche Elektrogeräte. Teil 1: Störaussendung, Teil 2: Störfestigkeit

Um die elektromagnetische Verträglichkeit beim Betrieb aufrecht zu erhalten, beachten Sie die folgende Maßnahmen:

Schließen Sie den Versorgungstransformator nur an eine fachgerecht installierte und abgesicherte Schukosteckdose an.

Nehmen Sie keine Veränderungen an den Original-Bauteilen vor und befolgen Sie die Hinweise, Anschluss- und Bestückungspläne in dieser Anleitung genau.

Verwenden Sie bei Reparaturarbeiten nur Original-Ersatzteile.

12. Erklärungen zur WEEE-Richtlinie



Dieses Produkt erfüllt die Forderungen der EU-Richtlinie 2012/19/EG über Elektro- und Elektronik-Altgeräte (WEEE).

Entsorgen Sie diese Produkt nicht über den (unsortierten) Hausmüll, sondern führen Sie es der Wiederverw

13. Die Sternchen**

In dieser Anleitung sind folgende Hersteller und ihre Produkte erwähnt:
Gebr. MÄRKLIN & Cie. GmbH | Stuttgarter Str. 55-57 | D-73033 Göppingen

Aktuelle Informationen und Tipps:

<http://www.tams-online.de>

Garantie und Service:

Tams Elektronik GmbH

Fuhrberger Straße 4

DE-30625 Hannover

fon: +49 (0)511 / 55 60 60

fax: +49 (0)511 / 55 61 61

e-mail: modellbahn@tams-online.de

