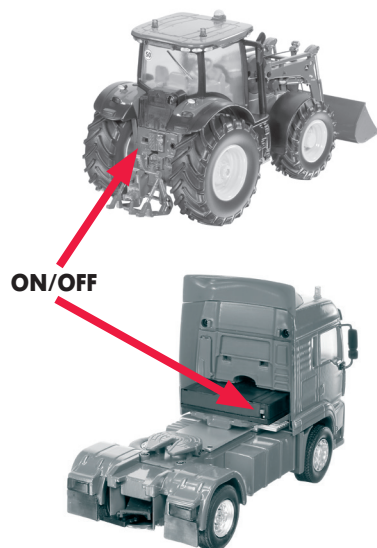


- DE MITTELSTELLUNG DER LENKUNG JUSTIEREN** | Diese Anleitung gilt für folgende Modelle:
- GB ADJUST MID-POINT OF THE STEERING** | These instructions apply to the following models:
- FR AJUSTER LA POSITION CENTRÉE DE LA DIRECTION** | Cette notice concerne les modèles suivants:
- NL MIDDELSTE STAND VAN DE STUURINRICHTING** | Deze handleiding geldt voor de volgende modellen:
- IT POSIZIONE CENTRALE DELLA STERZATA** | Le presenti istruzioni valgono per i seguenti modelli:

6718, 6719, 6720, 6721,  
6722, 6724, 6725, 6726,  
6728, 6729, 6777

1



ON/OFF

**DE** Fahrzeug einschalten -  
On/Off-Schalter betätigen.

**GB** Switch on vehicle  
- press the on/off button

**FR** Allumer le véhicule -  
Actionner le bouton ON/OFF.

**NL** Voertuig inschakelen:  
On/Off schakelaar indrukken.

**IT** Accendere il veicolo azionando  
l'interruttore ON / OFF.

2



Scheinwerfer blinkt.

Light flashes.

L'éclairage clignote.

Schijnwerper knippert.

Il faro lampeggia.

3



Taste **▶** drücken, gedrückt lassen und den Handsender einschalten. Wenn der Handsender eingeschaltet ist, Taste **▶** loslassen.

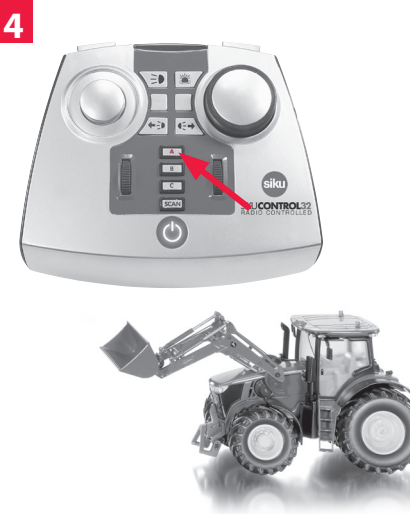
Press the **▶** button, hold down and switch on the hand-held transmitter. Once the hand-held transmitter is switched on, release the **▶** button.

Appuyer sur la touche **▶**, la maintenir enfoncée et allumer l'émetteur portatif. Lorsque l'émetteur portatif est allumé, relâcher la touche **▶**.

Toets **▶** indrukken, ingedrukt houden en de handzender inschakelen. Als de handzender ingeschakeld is, de toets **▶** loslaten. tussen de tractor en de handzender tot stand is gekomen.

Premere e tenere premuto il tasto **▶** e accendere il trasmettitore manuale. Quando il trasmettitore manuale è acceso, rilasciare il tasto **▶**.

4



Funkverbindung ist aufgebaut, wenn **A** leuchtet.

Radio connection has been established once **A** is shining.

La liaison radio est établie lorsque le **A** clignote.

Radiografische verbinding is opgebouwd, als **A** verlicht is.

Il collegamento radio è instaurato quando **A** si illumina.

5



Geradeausfahrt über die Tasten **◀▶** **↔** optimieren. Wenn das Fahrzeug ausgeschaltet wird, ist der Wert gespeichert und muss nicht noch mal neu eingestellt werden.

Optimise straight travel via the buttons **◀▶** **↔**. Once the vehicle is switched off, the value is saved and does not have to be set again.

Optimiser la conduite tout droit avec les touches **◀▶** **↔**. Lorsque le véhicule est éteint, la valeur est enregistrée et n'a pas besoin d'être de nouveau réglée.

Recht vooruit rijden m.b.v. de toetsen **◀▶** **↔** optimaliseren. Als het voertuig uitgeschakeld wordt, is de waarde opgeslagen en hoeft niet opnieuw te worden ingesteld.

Ottimizzare la marcia in rettilineo tramite i tasti **◀▶** **↔**. Quando il veicolo è spento il valore è memorizzato e non deve essere reimpostato.

**Ⓢ** Dieses Modell darf nur für seinen bestimmungsgemäßen Zweck verwendet werden, d.h. als Spielgerät innerhalb geschlossener und trockener Räume. Bitte nutzen Sie nur grobkörniges Schüttgut wie Mais, Erbsen und Linsen für Verladetätigkeiten mit dem Frontlader. Kaffeemehl, Sägespäne, Sand und ähnliche feinkörnige Materialien können zu Verschmutzungen in den Getrieben und somit zum beschädigungsbedingten Ausfall des Modells führen. Eine Gewährleistung kann in diesem Falle nicht mehr übernommen werden. Der Hersteller kann nicht für Schäden verantwortlich gemacht werden, die durch einen nicht bestimmungsgemäßen Gebrauch verursacht werden.

**Ⓢ** This model may be used only for the purpose intended, i.e. as a toy in dry and enclosed spaces. Please use only coarse-grained goods, such as maize, peas, and lentils for loading activities with the front loader. Ground coffee, sawdust, sand, and similar fine-grained materials can result in contamination in the gears, and therefore to breakdown of the model, caused by damage. In this case, the guarantee can no longer be fulfilled. The manufacturer cannot be held responsible for any damage caused by failure to use the product other than for its intended purpose.

**Ⓢ** Ce modèle réduit doit seulement être utilisé conformément à l'usage pour lequel il est prévu, c'est-à-dire comme un jouet en intérieur et à l'abri de l'humidité. Veuillez utiliser uniquement des produits en vrac à gros grains, comme du maïs, des petits pois ou des lentilles, pour les activités de chargement avec le chargeur frontal. Le café moulu, les copeaux de sciage, le sable et autre matériaux à grains fins du même type peuvent encrasser les boîtes de vitesse, et provoquer ainsi une panne du modèle réduit en raison de sa détérioration. Dans ce cas, aucune garantie ne peut être accordée. Le fabricant ne peut pas être tenu responsable pour les défauts occasionnés par une utilisation non conforme aux dispositions.

**Ⓢ** Dit model mag alleen worden gebruikt voor het beoogde doel, d.w.z. als speelgoed in gesloten en droge ruimten. Maak voor het laden met de frontlader s.v.p. uitsluitend gebruik van grove, losse goederen zoals mais, erwten en linsen. Gemalen koffie, zaagsel, zand en vergelijkbare fijnkorrelige materialen kunnen verontreinigingen in de transmissies en daardoor uitval van het model veroorzaken. In dergelijke gevallen komt het recht op garantie te vervallen. De fabrikant is niet aansprakelijk voor schade die wordt veroorzaakt door ander gebruik dan voor het beoogde doel.

**Ⓢ** Questo modellino deve essere utilizzato soltanto per gli usi consentiti, ovvero quale giocattolo in ambienti chiusi e asciutti. Per le attività di caricamento e scarico con la caricatrice frontale utilizzare soltanto prodotti sfusi a grana grossa come mais, piselli e lenticchie. Caffè in polvere, segatura, sabbia e materiali simili a grana fine possono sporcare gli ingranaggi e conseguentemente causare danneggiamenti e avarie del modellino. Questi casi non sono coperti dalla garanzia. Il produttore non può essere chiamato a rispondere di eventuali danni causati da usi non consentiti.



**ES** POSICIÓN CENTRAL DE LA DIRECCIÓN | Estas instrucciones son válidas para los siguientes modelos:

**PT** POSIÇÃO CENTRAL DA DIREÇÃO | As presentes instruções são respectivas aos seguintes modelos:

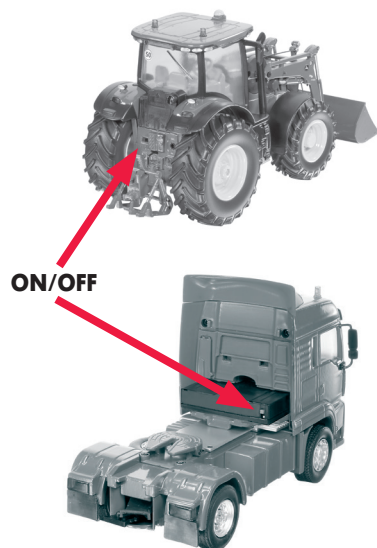
**SE** STYRINGENS MITTLÄGE | Denna bruksanvisning gäller för följande modeller:

**NO** RATTETS MIDTSTILLING | Denne anvisningen gjelder for følgende modeller:

**DK** STYRINGENS MIDTERSTILLING | Denne anvisning gælder for følgende modeller:

6718, 6719, 6720, 6721,  
6722, 6724, 6725, 6726,  
6728, 6729, 6777

1



ON/OFF

**ES** Encender el vehículo -  
Accionar el interruptor On/Off.

**PT** Ligar o veículo -  
acionar o interruptor ON/OFF.

**SE** Inkoppling av fordonet -  
Tryck på ON/OFF-knappen.

**NO** Slå på kjøretøyet, betjen  
ON/OFF-bryteren.

**DK** Tænd køretøjet -  
tryk på ON/OFF-kontakten.

2



El faro parpadea.

Os faróis piscam.

Strålkastaren blinkar.

Traktorlykt blinker.

Forlygterne blinker.

3



Pulsar la tecla **▶▶**, mantenerla pulsada y encender el emisor manual. Cuando el emisor manual está encendido, soltar la tecla **▶▶**.

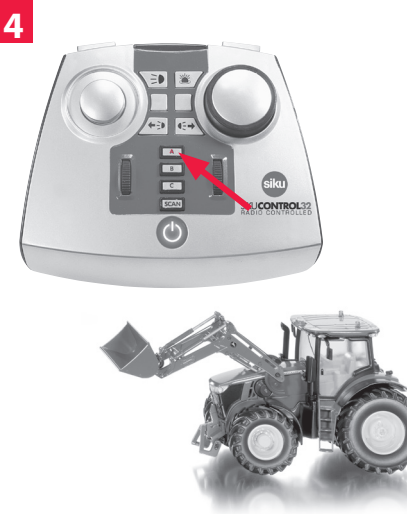
Premir a tecla **▶▶** e mantê-la premida. Ligar o módulo de rádio- controlo. Soltar a tecla **▶▶** quando o módulo de rádio- controlo ficar ligado.

Tryck på knappen **▶▶**, håll den intryckt, och koppla in handsändaren. Släpp knappen, när handsändaren är inkopplad.

Trykk tast **▶▶**, hold den inne og slå på håndsenderen. Når håndsenderen er slått på slippes tast **▶▶**.

Tryk på knappen **▶▶**, hold den trykket ind, og tænd håndsenderen. Slip knappen **▶▶** når håndsenderen er tændt.

4



La conexión por radio está establecida, si ilumina **A**.

A ligação por rádio encontra-se estabelecida quando acender **A**.

Radioförbindelsen är etablerad, när knappen **A** lysar.

Radioforbindelsen er etablert når **A** lysar.

Radioforbindelsen er etablert når **A** lysar.

5



Optimizar la marcha recta mediante las teclas **◀▶** **▶▶**. Al apagar el vehículo, el valor queda guardado y no se necesita ajustar de nuevo.

Otimizar a circulação em marcha à frente através das teclas **◀▶** **▶▶** e **▶▶** **▶▶**. A alteração fica memorizada quando o veículo for desligado, não sendo portanto necessário voltar a efetuar os ajustes.

Optimera körningen rakt fram med knapparna **◀▶** **▶▶**. När fordonet stängs av, sparas värdet och behöver inte ställas in på nytt.

Optimere kjøringen rett frem via tastene **◀▶** **▶▶** og **▶▶** **▶▶**. Når kjøretøyet blir slått av lagres verdien, og det er ikke nødvendig å innstille den på nytt.

Finjuster kørselsretningen ligeud med knappene **◀▶** **▶▶** og **▶▶** **▶▶**. Når køretøjet bliver slukket, er værdien gemt, og den skal ikke indstilles igen.

**ES** Este modelo debe utilizarse solo conforme a su uso previsto, es decir, como juguete dentro de espacios cerrados y secos. Utilice únicamente materiales a granel gruesos, tales como maíz, guisantes o lentejas, para realizar trabajos de carga con el cargador frontal. El uso de café molido, serrín, arena y otros materiales de granulación fina puede causar un ensuciamiento de los engranajes y defectos que produzcan el fallo del modelo. En este caso ya no podremos asumir ninguna garantía. El fabricante no puede hacerse responsable por daños que hayan sido causados por un uso no conforme a lo prescrito.

**PT** Esta miniatura apenas deve ser usada para a finalidade para a qual foi concebida, ou seja, como brinquedo em quartos fechados e secos dentro da casa. Utilize apenas produtos com granulado grosso, tais como milho, ervilhas e lentilhas para movimentação de cargas com o carregador frontal. Café, serrim, areia e materiais com granulado semelhante podem sujar as engrenagens e, conseqüentemente, causar a falha da miniatura devido a danos. A garantia não abrange este tipo de casos. O fabricante não poderá ser responsabilizado por danos que resultem de uma utilização diferente da prevista.

**SE** Denna modell får endast användas för avsett ändamål, dvs. som leksak i slutna och torra utrymmen. Det är viktigt att du bara använder grovkornigt bulkgods som majs, ärtor och linser när frontlastaren lastas. Om du använder malt kaffe, sågspån, sand eller liknande finkorniga ämnen kan det leda till att växlarerna smutsas ned och att modellen inte fungerar som den ska på grund av skada. I sådana fall gäller inte garantin längre. Tillverkaren kan inte hållas ansvarig för skador som orsakas av felaktig användning.

**NO** Denne modellen må kun brukes i henhold til reglene, dvs. som leketøy inne i lukkede, tørre rom. Bruk kun grovkornet materiale som majs, erter og linser for lasting med hjullasteren. Kaffepulver, sagflis, sand og andre finkornede materialer kan føre til forurensning i maskineriet og således føre til svikt av modellen. I dette tilfellet overtas ingen garanti. Produzenten er ikke ansvarlig for skader som følge av feil bruk.

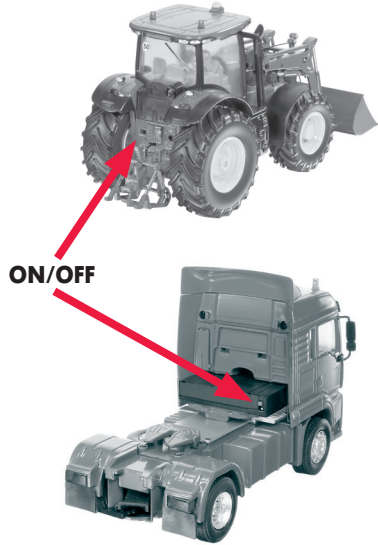
**DK** Denne model må kun anvendes til sin tilsigtede anvendelse, dvs. som legetøj i lukkede og tørre rum. Brug kun grovkornet styrtegods som majs, ærter og linser til læsseaktiviteter med frontladeren. Kaffemø, savspån, sand og lignende finkornede materialer kan medføre tilsmudsning i gearene og således medføre skadesbetinget svigt i modellen. Garantien vil i dette tilfælde bortfalde. Producenten kan ikke gøres ansvarlig for skader, der opstår som følge af ikke-tilsigtet anvendelse.



- FI OHJAUKSEN KESKIASENTO** | Tämä ohje koskee malleja:  
**IS MIÐSTAÐA STÝRISBÚNAÐAR** | Leiðbeiningarnar gilda fyrir eftirfarandi gerðir:  
**LV STŪRES VADĪBAS VIDUS POZĪCIJA** | Instrukcija pielietojama šādiem modeļiem:  
**EE ROOLI KESKASEND** | See juhend kehtib järgmistele mudelitele:  
**LT VIDURINĖ VALDYMO PADĖTIS** | Instrukcija galioja šiems modeliams:

6718, 6719, 6720, 6721,  
6722, 6724, 6725, 6726,  
6728, 6729, 6777

1



ON/OFF

- FI** Ajoneuvon käynnistys - paina On/Off-painiketta.  
**IS** Kveikið á ökutækinu – ýtið á rofann ON/OFF.  
**LV** Ieslēdziet transportlīdzekli: nospiediet ON/OFF slēdzi.  
**EE** Lülitage sõiduk sisse - vajutage alumisel küljel olevat ON/OFF-lülitit.  
**LT** Jjunkite transporto priemonę: junkite „On/Off” jungikį.

2



Ajavalot vilkkuvat.

Framljós blikka.

Starmetis mirgo.

Esituli vilgub.

Ims mirksėti žibintai.

3



Paina painiketta **↵**, pidä alaspainettuna ja käynnistä lähetin. Kun lähetin on käynnistetty, vapauta painike **↵**.

Haldið hnappi **↵** inni og kveikið á fjarstýringunni. Eftir að kveikt hefur verið á fjarstýringunni má sleppa hnappi **↵**.

Nospiediet un turiet nospiestu taustiņu **↵**, tad ieslēdziet portatīvo raidītāju. Kad portatīvais raidītājs ir ieslēgts, atlaidiet taustiņu **↵**.

Vajutage nappu **↵**, hoidke seda all ja lülitage käsisaatja sisse. Kui käsisaatja on sisse lülitatud, laske napp **↵** lahti.

Palaiykite nuspaudę mygtuką **↵** ir ijunkite rankinį siųtuvą. Kai rankinis siųtuvas įjungtas, atleiskite mygtuką **↵**.

4



Radioyhteys on muodostettu, kun A-valo palaa.

Pegar A logar er þráðlaus tenging komin á.

Tālvadības savienojums ir izveidots, kad iedegas A.

Raadioside on loodud, kui A süttib.

Radijo ryšys įjungtas, jeigu šviečia A.

5



Optimoi suoraan ajo painikkeilla **↔** **↔**. Kun ajoneuvosta katkaistaan virta, arvo tallentuu, eikä sitä tarvitse säätää enää uudelleen.

Lagið beina stefnu með hnöppum **↔** **↔**. Þegar slökkt er á ökutækinu vistast gildið og ekki þarf að stílla það á ný.

Ar taustiņiem **↔** **↔** optimizējiet taisnvirziena kustību. Transportlīdzekļa izslēgšanas brīdī vērtība tiek saglabāta un nav vairs jāiestata no jauna.

Optimeerige otse liikumist nuppudega **↔** **↔**. Sõiduki väljalülitamisel väärtus salvestatakse ning seda ei tule uuesti seadistada.

Važiavimą į priekį optimizuosite mygtukais **↔** **↔**. Kai transporto priemonė išjungiamą, parametras yra išsaugomas, todėl jo nereikia dar kartą iš naujo nustatyti.

**Ⓢ** Tätä pienoismallia saa käyttää vain määrysten mukaisesti t.s. leikkikaluna katetuissa ja kuivissa tiloissa. Käytä kauhuuormaan kuormaamiseen ainoastaan karkeaa materiaalia, kuten maissia, hemeittä ja linssejä. Kahvijauhe, sahanpurut, hiekka ja muut hienot materiaalit saattavat aiheuttaa voimansiirron elementtien likaantumisen ja näin leikkikalun vaurioitumisen. Takuu ei kata tällaisia tapauksia. Valmistajaa ei voida saattaa vastuuseen vaurioista, joiden syynä on määrysten vastainen käyttö.

**Ⓢ** Aðeins má nota módelið í fyrirhuguðum tilgangi, þ.e. sem leikfang og á þurrum stað innandyrna. Notið eingöngu grófkornótt efni á borð við maís, baunir og linsubaunir til að hláða á skóflu ámoksturækisins. Malað kaffi, sag, sandur og álíka fínkornótt efni getur óhræinkað drifð og leitt til skemmda og bilunar í módelinu. Í því tilviki fellur ábyrgðin úr gildi. Framleiðandi ber ekki ábyrgð á tjóni sem rekja má til rangrar notkunar.

**Ⓢ** Šo modeli drikst izmantot tikai paredzētajam nolūkam, proti, kā rotaļlietu tikai slēgtās un sausās telpās. Ar frontālo iekrāvēju, lūdzu, kraujiet tikai rupju beramo materiālu, piemēram, kukurūzu, zirņus un lēcas. Malta kafija, zāģskaidas, smiltis un līdziģi smalkgraudaini materiāli var piesārņot pārvadmehānismu un bojājumu dēļ modelis var nedarboties. Šādā gadījumā vairs nav tiesību uz garantiju. Ražotājs neuzpemas atbildību par kaitējumu, kura iemesls ir izstrādājuma nepareiza lietošana.

**Ⓢ** Seda modelit tohib kasutada üksnes sihipārasekt, st mānguasjana suletud ja kuivades ruumides. Palun kasutage frontaallaaduriga laadimiseks ainult jāmateralist puistematerjali nagu maís, hernerd ja lāātsed. Kohvipulber, saepuru, liiv ja samased peeneteralised materjalid vōivad pōhjustada ajamite mēardumisi ning vōivad selliselt pōhjustada modeli kahjustustest tulenevaidd rikkeidd. Sellisel juhul garantii ei kehti. Tootja ei vastuta kahjude eest, mis tulenevad seadme mittesihipārasekt kasutamisest.

**Ⓢ** Šį modelį galima naudoti tik pagal jo paskirtį, t. y. kaip žaislą uždarose ir sausoje patalpose. Žaidimui su frontalinio krautuvo naudokite tik stambiagrūdės medžiagą, pvz., kukurūzus, žirnius arba lęsius. Malta kava, pjuvenos, smelis ir panašios smulkiagrūdės medžiagos gali užteršti pavarus ir jas apgadinti. Dėl to modelis gali sugesti. Tokiu atveju garantija netaikoma. Gamintojas neprisiima atsakomybės už nuostolius, atsiradusius dėl naudojimo ne pagal paskirtį.

siku

**CZ** STŘEDNÍ POLOHA ŘÍZENÍ | Tento návod platí pro následující modely:

**PL** POŁOŻENIE ŚRODKOWE UKŁADU KIEROWNICZEGO | Niniejsza instrukcja obowiązuje dla następujących modeli:

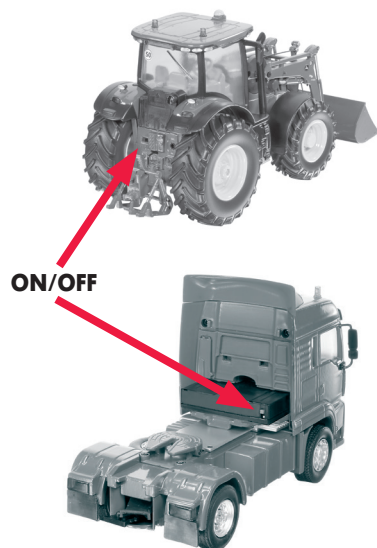
**SK** STREDNÁ POLOHA RIADENIA | Tento návod platí pre nasledujúce modely:

**HU** A KORMÁNY KÖZÉPÁLLÁSA | Ez a leírás az alábbi modellekre vonatkozik:

**RO** POZIȚIA CENTRATĂ A DIRECȚIEI | Prezentele instrucțiuni sunt valabile pentru următoarele modele:

6718, 6719, 6720, 6721,  
6722, 6724, 6725, 6726,  
6728, 6729, 6777

1



**CZ** Zapněte vozidlo - sepněte spínač ON / OFF.

**PL** Włączenie pojazdu: użyć wyłącznika ON/OFF.

**SK** Zapnutie vozidla: Stlačte spínač ON/OFF.

**HU** Kapcsolja be a járművet az ON/OFF kapcsoló működtetésével.

**RO** Se pornește vehiculul: se acționează întrerupătorul ON/OFF.

2



Reflektor blíká.

Reflektor miga.

Reflektor blíká.

A fényszóró villog.

Farurile clipesc.

3



Stiskněte tlačítko **B**, držte jej stisknuté a zapněte ruční ovladač. Když je ruční ovladač zapnutý, pusťte tlačítko **B**.

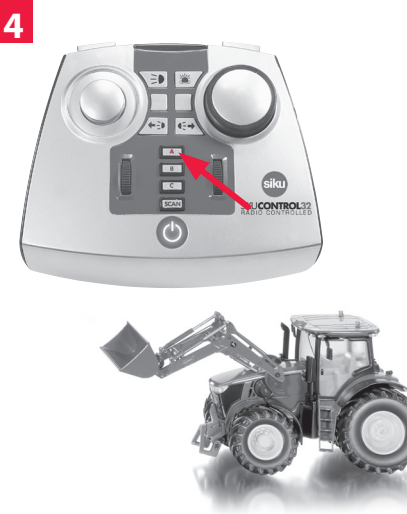
Nacisnąć i przytrzymać wciśnięty przycisk **B** i włączyć nadajnik ręczny. Gdy nadajnik ręczny jest włączony, zwolnić przycisk **B**.

Stlačte tlačidlo **B**, podržte ho stlačené a zapnite ručnú vysielачku. Ak je ručná vysielачka zapnutá, uvoľnite tlačidlo **B**.

Tartsa megnyomva az **B** gombot és kapcsolja be a távirányítót. A távirányító bekapcsolása után engedje el az **B** gombot.

Se apăsașă tasta **B**, se lasă apăsașă și se pornește emițătorul manual. După ce emițătorul manual a pornit, se eliberează tasta **B**.

4



Dálkové spojení je vytvořeno, když svítí **A**.

Połączenie radiowe jest ustanowione, gdy świeci się **A**.

Rádiové spojenie je vytvorené, ak svieti **A**.

A rádiós kapcsolat akkor jött létre, amikor az **A** világít.

Legătura radio este realizată atunci când **A** luminează.

5



Rovný směr jízdy nastavte tlačítky **C**, **D**, **E** a **F**. Když se vozidlo vypne, je tato hodnota uložena a nemusí být nastavována znovu.

Zoptimalizować jazdę na wprost przyciskami **C**, **D**, **E** a **F**. Gdy pojazd wyłączy się, wartość zostanie zachowana i nie potrzeba ponownie ustawić.

Rovný výjazd sa optimalizuje tlačidlami **C**, **D**, **E** a **F**. Ak je vozidlo vypnuté, táto hodnota sa uloží a nemusí sa ešte raz nanovo nastaviť.

Az egyenes haladást az **C**, **D**, **E** és **F** gombokkal optimalizálja. A jármű kikapcsolásakor ez az érték elmentődik, legközelebb nem kell ismét beállítani.

Se optimizează rularea în line dreaptă cu tastele **C**, **D**, **E** și **F**. Când vehiculul este oprit se memorizează valoarea și nu trebuie reajustată încă o dată.

**CZ** Tento model smí být použit pouze přiměřeně svému účelu, tzn. jako hračka uvnitř uzavřených a suchých prostorů. Pro nakládání s čelním nakladačem prosím používejte jen hrubozrnný sypký materiál jako kukuřici, hrášek a čočku. Mletá káva, třísky z řezání, písek a podobné jemnozrnné materiály mohou vést ke znečištění převodů a tím k výpadku modelu způsobenému poškozením. V takovém případě již nemůže být převzata záruka. Výrobce nemůže převzít odpovědnost za škody, které byly způsobeny nepřiměřeným použitím.

**PL** Model ten może być używany wyłącznie zgodnie z przeznaczeniem, to znaczy jako zabawka w zamkniętych i suchych pomieszczeniach. Do wykonywania operacji załadunkowych za pomocą ładowacza czolowego należy używać wyłącznie gruboziarnistych materiałów sypkich, takich jak kukurydza, groch i soczewica. Mielona kawa, trociny, piasek i inne drobnoziarniste materiały mogą zanieczyszczyć mechanizmy i spowodować awarię modelu wskutek uszkodzenia. W takim przypadku gwarancja przestaje obowiązywać. Producent nie może ponosić odpowiedzialności za szkody spowodowane przez użytkownika niezgodnie z przeznaczeniem.

**SK** Tento model sa má používať iba na určené účely používania, to znamená ako hračka v uzavretých a suchých priestoroch. Pri činnostiach spojených s nakladaním pomocou čelného nakladača používajte iba hrubozrnný sypký materiál, ako sú napríklad kukurica, hrach a šošovica. Mletá káva, piliny, piesok a podobné jemnozrnné materiály môžu viesť k nečistotám v prevodoch a tým k poruche modelu v prípade poškodenia. V takom prípade naďalej nemožno poskytovať záruku. Výrobca nie je zodpovedný za škody, ktoré boli spôsobené používaním hračky v rozpore s predpismi.

**HU** Ez a modell kizárólag a rendeltetési céljának megfelelően, vagyis játékszerként használandó, zárt és száraz helyiségekben. Kérjük, csak durva szemű ömlesztett árut, például kukoricát, borsót, vagy lencsét használjon a homlokakódóval végzett rakodási tevékenységekhez. Kávéliszt, fűrészpor és hasonló finom szemű anyagok a hajtómű szennyeződéséhez és ezáltal a modell sérülés által okozott üzemi kieséséhez vezethetnek. Ebben az esetben nem vehető át semmilyen garancia. A gyártó nem felel az olyan károktól, amiket a rendeltetési céltól eltérő használat okozott.

**RO** Acest model trebuie să fie utilizat numai conform scopul pentru care a fost destinat, adică acela de jucărie pentru spații închise și uscate. Vă rugăm să utilizați material de încărcare cum ar fi porumb, mazăre și linte pentru operațiunile de încărcare cu încărcătorul frontal. Cafeaua măcinată, rumegușul, nisipul și alte materiale cu granulație fină pot duce la murdărirea angrenajilor și la deteriorarea condiționată a modelului. Nu se poate asuma garanția în acest caz. Fabricantul nu poate fi tras la răspundere pentru deteriorări aparute prin-o utilizare neconformă a produsului.



**TR** DİREKSİYONUN ORTALI KONUMU | Bu Talimat, aşağıdaki modeller için geçerlidir:

**GR** ΚΕΝΤΡΙΚΗ ΘΕΣΗ ΣΥΣΤΗΜΑΤΟΣ ΔΙΕΥΘΥΝΣΗΣ | Οι οδηγίες αυτές ισχύουν για τα παρακάτω μοντέλα:

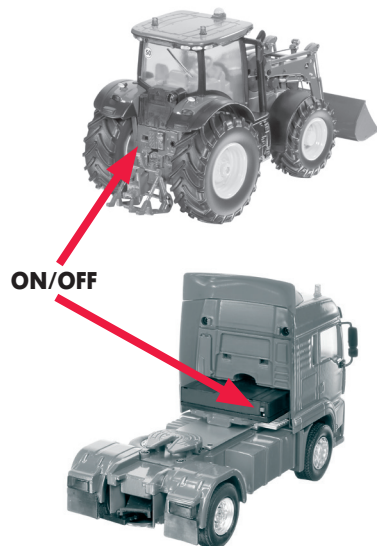
**SI** VMESNI POLOŽAJ KRMILJENJA | Navodilo velja samo za naslednje modele:

**HR** SREDNJI POLOŽAJ UPRAVLJAČA | Ove upute vrijede za sljedeće modele:

**BG** СРЕДНО ПОЛОЖЕНИЕ НА УПРАВЛЕНИЕТО | Тази инструкция важи за следните модели:

6718, 6719, 6720, 6721,  
6722, 6724, 6725, 6726,  
6728, 6729, 6777

1



ON/OFF

**TR** Aracı çalıştırma - ON / OFF şalterine basın.

**GR** Ενεργοποιήστε το όχημα- Πατήστε το διακόπτη On/Off.

**SI** Vklon vozila - pritisnite tipko ON/OFF.

**HR** Uključite vozilo: pritisnite sklopku ON/OFF.

**BG** Включете автомобила: натиснете бутона On/Off.

2



Far yanıp söner.

Ο προβολές αναβοσβήνει.

Žaromet utripa.

Svijetla žmirkaju.

Фарът мига.

3



⇒ düğmesine basın, basılı tutun ve el vericisini çalıştırın. El vericisi çalıştırdığında ⇒ düğmesini bırakın.

Πατήστε το πλήκτρο ⇒, κρατήστε το πατημένο και ενεργοποιήστε τον πομπό χειρός. Όταν ενεργοποιηθεί ο πομπός χειρός, αφήστε το πλήκτρο ⇒.

Pritisnite tipko ⇒, jo držite in vklopite ročni oddajnik. Ko je ročni oddajnik vklopljen, tipko ⇒ izpustite.

Pritisnite tipku ⇒, držite je pritisnutom i uključite ručni odašiljač. Kada je ručni odašiljač uključen, pustite tipku ⇒.

Натиснете бутона ⇒, оставете го натиснат и включете предавателя. Когато предавателят се включи, отпуснете бутона ⇒.

4



A yandıği zaman radyo bağlantısı kurulmuştur.

Η ασύρματη σύνδεση έχει δημιουργηθεί, εφόσον ανάψει το A.

Radijska poveza je vzpostavljena, ko sveti A.

Radio veza je uspostavljena, kada svijetli A.

Радиовръзката е установена, когато А свети.

5



Düz seyir hareketini ⇐⇒ ⇒⇒ düğmeleri üzerinden optimum hale getirin. Araç kapatıldığı zaman, değer kaydedilir ve tekrar ayarlanması gerekmez.

Βελτιστοποιήστε την ευθεία πορεία με τα πλήκτρα ⇐⇒ ⇒⇒. Μόλις απενεργοποιηθεί το όχημα, η τιμή αποθηκεύεται και δεν χρειάζεται να ρυθμιστεί ξανά.

Vožnjo naravnost optimirajte s pomočjo tipk ⇐⇒ ⇒⇒. Ko je vozilo izklopljeno, je vrednost shranjena in je ni treba ponovno nastaviti.

Optimizirajte vožnju ravno naprijed pomoću tipki ⇐⇒ ⇒⇒. Kada se vozilo isključuje, postavka je pohranjena i ne mora se ponovno namještati.

Оптимизирайте движението направо чрез бутоните ⇐⇒ ⇒⇒. Когато автомобилът се изключи, стойността е запаменена и не трябва да се настройва отново.

**TR** Bu model sadece amacına uygun olarak, yani oyuncak olarak kapalı ve kuru alanlarda, kullanılabilir. Lütfen ön yükleyici ile yapacağınız yüklerle işlerinde mısır, bezelye ve mercimek gibi sadece iri taneli dolum malzemesi kullanınız. Kahve tozu, talaş, kum ve benzeri ince taneli malzemeler mekanizmaların kirlenmesine ve böylece modelin hasar görmesine sebep olabilir. Bu gibi durumlar garanti kapsamına girmez. Üretici amacına uygun olmayan kullanımdan kaynaklanan hasarlar için sorumlu tutulamaz.

**GR** Αυτό το μοντέλο επιτρέπεται να χρησιμοποιείται μόνο σύμφωνα με την ενδεδειγμένη χρήση, δηλαδή ως παιχνίδι μέσα σε κλειστός και στεγνός χώρος. Παρακαλούμε χρησιμοποιείτε μόνο χονδρόκοκκο χυδόν υλικό όπως καλαμπόκι, μπιζελία και φακές για δραστηριότητες φόρτωσης με την μπουλντόζα. Αλεσμένος καφές, πριονίδι, άμμος και παρόμοια λεπτόκοκκα υλικά μπορεί να οδηγήσουν σε εμφάνιση των οδοντοτροχών και συνενώως βλάβη και διακοπή λειτουργίας του μοντέλου. Στην περίπτωση αυτή δεν ισχύει πλέον η εγγύηση. Ο κατασκευαστής δεν μπορεί να θεωρηθεί υπεύθυνος για τις ζημιές, που ενδεχομένως προκληθούν από μη ενδεδειγμένη χρήση.

**SI** Ta model lahko uporabljate samo za pravilni namen, tj. kot igračo v zaprtih in suhih prostorih. Prosim, da uporabite za nakladanje s čelnim nakladalnikom le grobozrnati sipki tovor, kot so koruza, grah in leče. Kavna moka, žagovina, pesek in podobno finozrnati materiali lahko povzročijo onesnaženje menjalnikov in s tem k izpadu modela zaradi poškodb. Odgovornosti v tem primeru ne moremo prevzeti. Proizvajalec ni odgovoren za škodo, ki nastane zaradi nepravilne uporabe.

**HR** Ovaj model smije se koristiti samo na pravilan način, odn. kao igračka u zatvorenim i suhim prostorijama. Koristite samo grublja zrna poput kukuruza, graška i leće za pretovar prednjom žlicom traktora. Mljevena kava, piljevina, pijesak i sličan fini materijal može zaprljati prijenosni mehanizam i izazvati oštećenje modela. U tom slučaju ukida se pravo na primjenu jamstva. Proizvođač neće biti odgovoran za oštećenja uzrokovana nepravilnom uporabom.

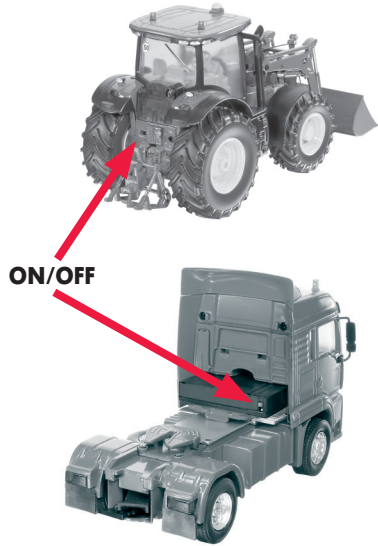
**BG** Този модел може да се използва само по своето правилно предназначение, т. е. като играчка в затворени и сухи помещения. Използвайте челия товарач само за товаро-разтоварване на едрозърнести насипни материали като царевича, грах и леща. Смяно кафе, стъргодини, пясък и подобни ситни фракции могат да доведат до замърсяване в задвижващите механизми, от което моделът да се повреди и да спре. Такива случаи не се покриват от гаранцията. Производителят не може да се подвежда под отговорност за щети, които са причинени от неправилна употреба.

siku

**(CN)** 转向中心 | 本手册适用以下型号:  
**(JP)** ステアリングに関する説明 | 本説明は以下のモデルを対象としています。:  
**(KR)** 스티어링의 중앙 위치 | 본 설명서는 다음 모델에 해당합니다:

6718, 6719, 6720, 6721,  
 6722, 6724, 6725, 6726,  
 6728, 6729, 6777

1



**(CN)** 起动车辆 - 按 on/off 开关。

**(JP)** 車両のスイッチをオンにする - ON/OFFスイッチを押します

**(KR)** 차량 스위치 ON: ON/OFF 스위치를 작동합니다.

2



前大灯闪烁。

ヘッドライトが点滅します。

전조등이 점멸합니다.

3



按下按钮 **⏻**，并按住不放，启动发送器。如果发送器被启动，松开按钮 **⏻**。

**⏻** ボタンを押して、しばらく押し続けた状態に保ちます。そして、ポータブル送信機にスイッチを入れます。ポータブル送信機にスイッチが入ったら、**⏻** ボタンを離します。

**⏻** 버튼을 누른 채 수동 송신기를 스위치 ON 합니다. 수동 송신기가 스위치 ON 된 후 **⏻** 버튼을 놓습니다.

4



建立了无线连接，指示灯A亮。

A가 점등したら、ワイヤレス通信が確立されたことを示しています。

A가 점등하면 무선 연결이 된 것입니다.

5



直线行驶用 **↔** **↔** 和 **↔** **↔** 键优化。如果车辆关闭，该值被保存，则不需要重新设置。

**↔** **↔** ボタンで直進走行を最適化します。車両のスイッチを切っても設定した値は保存されるので、起動のたびに新しく設定する必要はありません。

**↔** **↔** 버튼으로 직진주행을 최적화합니다. 차량이 스위치 OFF 되면, 값이 저장되기 때문에 새로 설정하지 않아도 됩니다.

**(CN)** 本模型只能用于既定用途，也就是在干燥且封闭的空间内作为一个玩具。请只使用粗颗粒的材料进行前端装载机的装载活动，例如玉米、豌豆和扁豆。咖啡粉、锯末、沙子和类似的细颗粒材料可能会导致齿轮弄脏，因此由于损坏而使模型无法正常工作。在这种情况下，我们不再履行保修义务。对由于未按照既定用途使用产品而引起的任何损坏，制造商将不承担相关责任。

**(JP)** 本モデルは、湿気のない屋内で遊ぶ玩具という意図された目的のみに使用することができます。フロントローターでの積み降ろし作業には、トウモロコシ、エンドウ豆、レンズ豆などの粗粒品だけを使用してください。コーヒー粉末、おがくず、砂、その他同様の細粒材料はギアに悪影響をもたらし、その結果、損傷によってモデルが故障するおそれがあります。この場合、保証はそれ以上履行されないことがあります。誤った方法で使用したことに起因する損傷に対しては、製造者は一切責任を負いません。

**(KR)** 밀폐된 건조한 공간에서 장난감으로 사용하는 것처럼 지정된 용도로만 이 모델을 사용할 수 있습니다. 프론트 로더로 물건을 실을 때는 옥수수, 완두콩, 렌즈콩과 같이 결이 거친 재료만 사용하십시오. 분말 커피, 톱밥, 모래 등과 같이 결이 고운 재료는 기어에 오염을 일으켜서 모델이 손상에 의해 고장날 수 있습니다. 이 경우에는 더 이상 보증을 이행할 수 없습니다. 지정된 용도에 맞지 않게 제품을 사용하여 발생하는 손상에 대해서는 제조업체에서 책임을 지지 않습니다.

siku