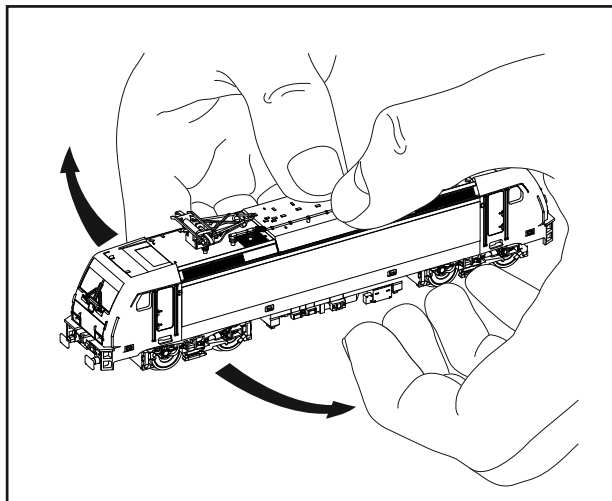
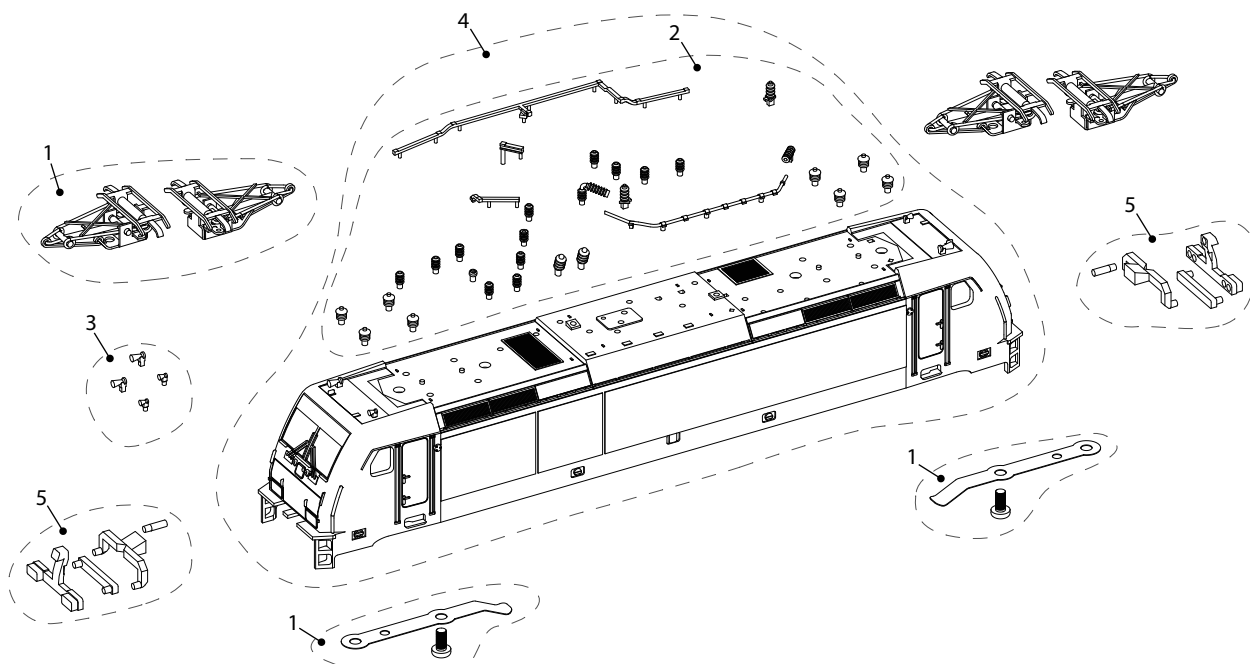
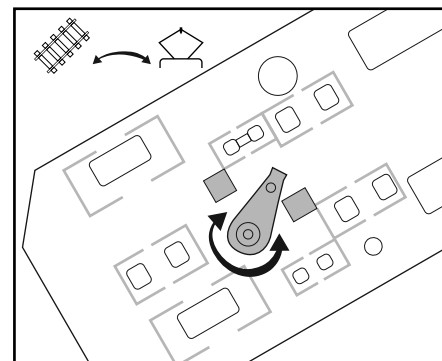


ERSATZTEILLISTE / PIEZAS DE RECAMBIO / LISTA RICAMBI / LIST OF SPARES

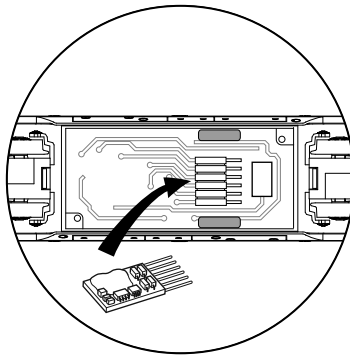
Teil-Nr N° Artículo N° di parte Part No.	Bezeichnung Descripción Descrizione Description	HN2108
1	Stromabnehmer Set Pantógrafo Set pantografo Pantograph Set	HN2108/01
2	Dachisolatoren Aislantes techo Isolatore tetto Roof isolators	HN2108/02
3	Typhone Bocinas Trombe Horns	HN2108/03
4	Gehäuse Carrocería Carrozzeria Body shell	HN2108/04
5	Lichtleiter Difusores Diffusori Luci Diffusers	HN2103/05
6	Hauptleiterplatte Circuito impreso principal Scheda principale a circuiti stampati Main PCB	HN2105/06
7	Platine mit LEDs Circuito impreso con luces Scheda circuito stampato luci Light PCB	HN2103/07
8	Pufferbohle Topera y accesorios Set respingenti Buffer beam	HN2103/08
9	Kupplungsmechanismen Mecanismo de enganche K Porta gancio Coupler mechanisms	HN2103/09
10	Kupplungen Enganches Gancio Coupler heads	HN1000/01
11	Schneepflüge Faldón aparta piedras Spartineve Snow plough	HN2103/11
12	Unterbodendetails Set bajos Accessori sottocassa Underframe details	HN2108/12



Zum Öffnen der Lok das Gehäuse beidseitig spreizen und nach oben abheben.
Para abrir la locomotora separe la carrocería y levántela.
Per aprire la locomotiva, allargare la cassa lateralmente.
To open the loco spread the body part and lift it.



ERSATZTEILLISTE / PIEZAS DE RECAMBIO / PIÈCES DE RECHANGE / LIST OF SPARES

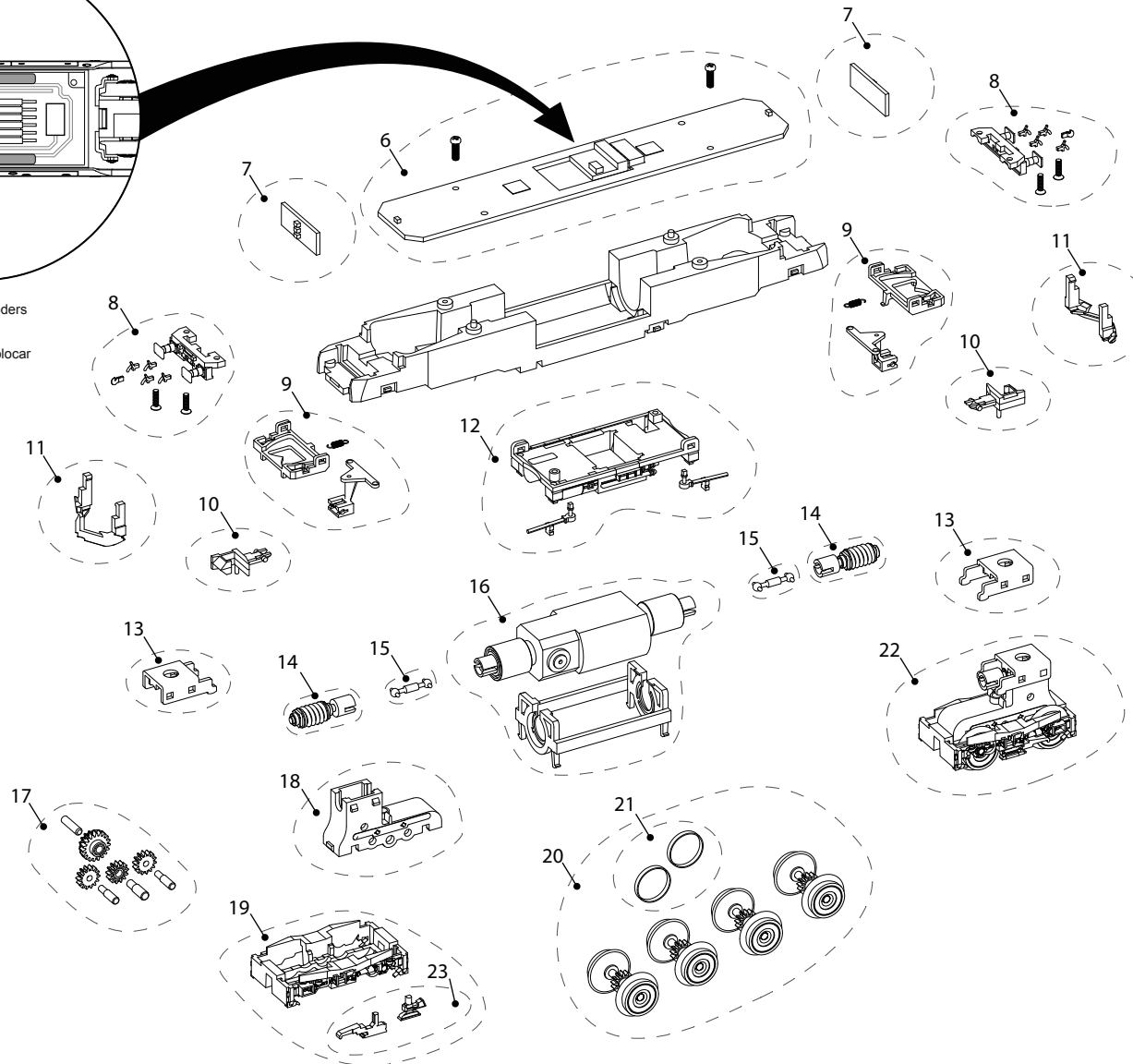


Zum Einbau des DCC-Decoders
Dummstecker entfernen

Retirar el falso decoder y colocar
el decodificador DDC

Rimuovere il plug e inserire
il decoder

Remove dummy plug to fit
DCC decoder



Teil-Nr N° Artículo Référence Part No.	Bezeichnung Descripción Descrizione Description	HN2108
13	Getriebeabdeckung Tapa sin fin Coperchio vite senza fine Worm gear cover	HN2103/13
14	Antriebsschnecke Sin fin Vite senza fine Worm Gear	HN2103/14
15	Kardanwelle (2 Stück) Cardan (2 piezas) Confezione albero universale (2 pz) Universal shaft (2 pes)	HN2103/15
16	Motor-Satz Motor Confezione motore Motor pack	HN2103/16
17	Zahnräder mit Achsen Set engranages Assi e ingranaggi Axles and Gears	HN2103/17
18	Getriebegehäuse mit Radstromabnehmer Caja engranajes con toma de corriente Scatola ingranaggi completa Gear box with pick-ups	HN2103/18
19	Drehgestellblende Cobertura bogie Copri carrello Bogie cover	HN2108/19
20	Räder Set ruedas Set ruote Weels set	HN2103/20
21	Haftreifen Aros de adherencia Anelli di aderenza Traction tyre	HN2103/21
22	Drehgestell komplett Bogie completo Trasmisione Drive unit	HN2108/22
23	Zubehörteile für Drehgestell Accesorios bogie Accessori carrello Bogie accessories	HN2108/23
24	Zurüstbeutel (8 Bremschläuche lang) Bolsa de accesorios (8 mangueras largas) Accessori frontali Accessories bag (8 long brake hoses)	HN2103/24