

DR5097 DR5098 DR5099

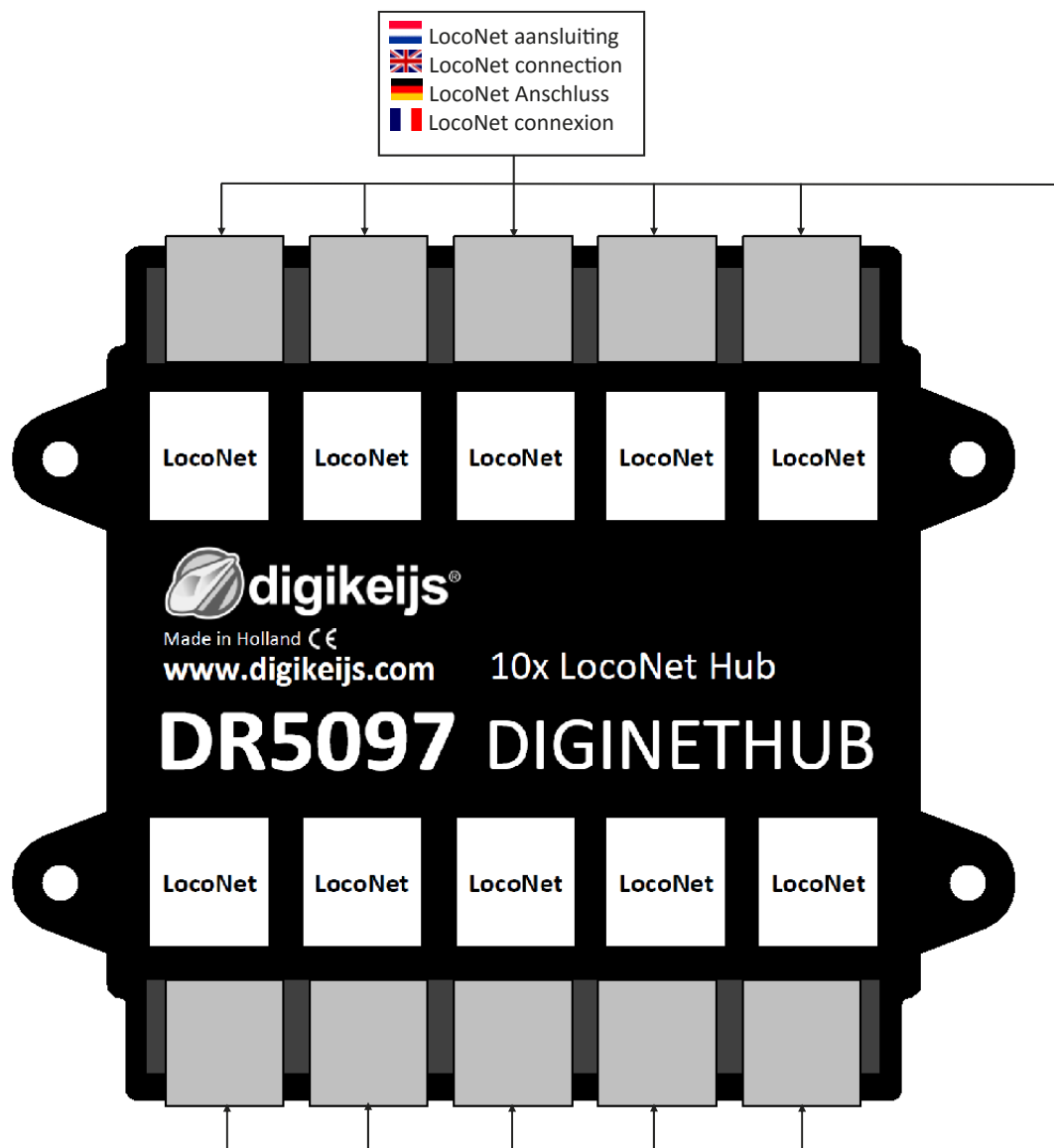
HANDLEIDING / MANUAL BEDIENUNGSANLEITUNG / MANUEL

V1.0 09-2016



© Copyright 2005 – 2017. The Netherlands. All rights reserved. No information, images or any part of this document may be copied without the prior written permission of digikeijs.





Beschrijving van het product

De DR5097 DigiNetHub is een verdeler waarbij u 9 extra LocoNet apparaten kunt aansluiten op uw bestaande LocoNet apparatuur.

Product description

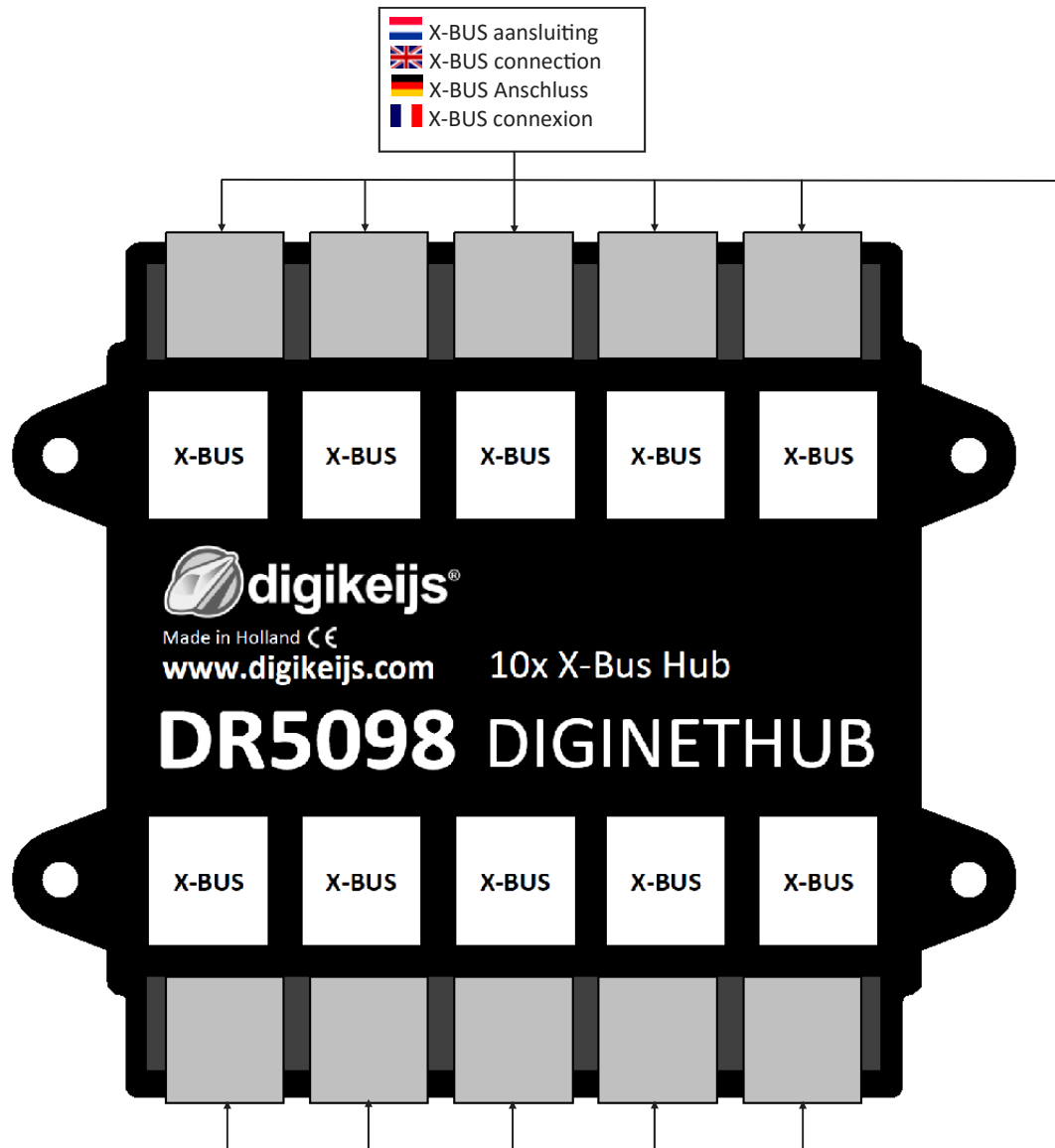
The DR5097 DigiNetHub is a divider which connects nine additional LocoNet devices to your existing LocoNet devices.

Produktbeschreibung

Der DR5097 DigiNetHub ist ein divider die 9 zusätzliche LocoNet-Geräte an den bestehenden LocoNet-Geräte verbindet.

Description du produit

Le DR5097 DigiNetHub est un diviseur qui relie neuf dispositifs LocoNet supplémentaires pour vos appareils LocoNet existants.



Beschrijving van het product

De DR5098 DigiNetHub is een verdeler waarbij u 9 extra X-BUS apparaten kunt aansluiten op uw bestaande X-BUS apparatuur.

Product description

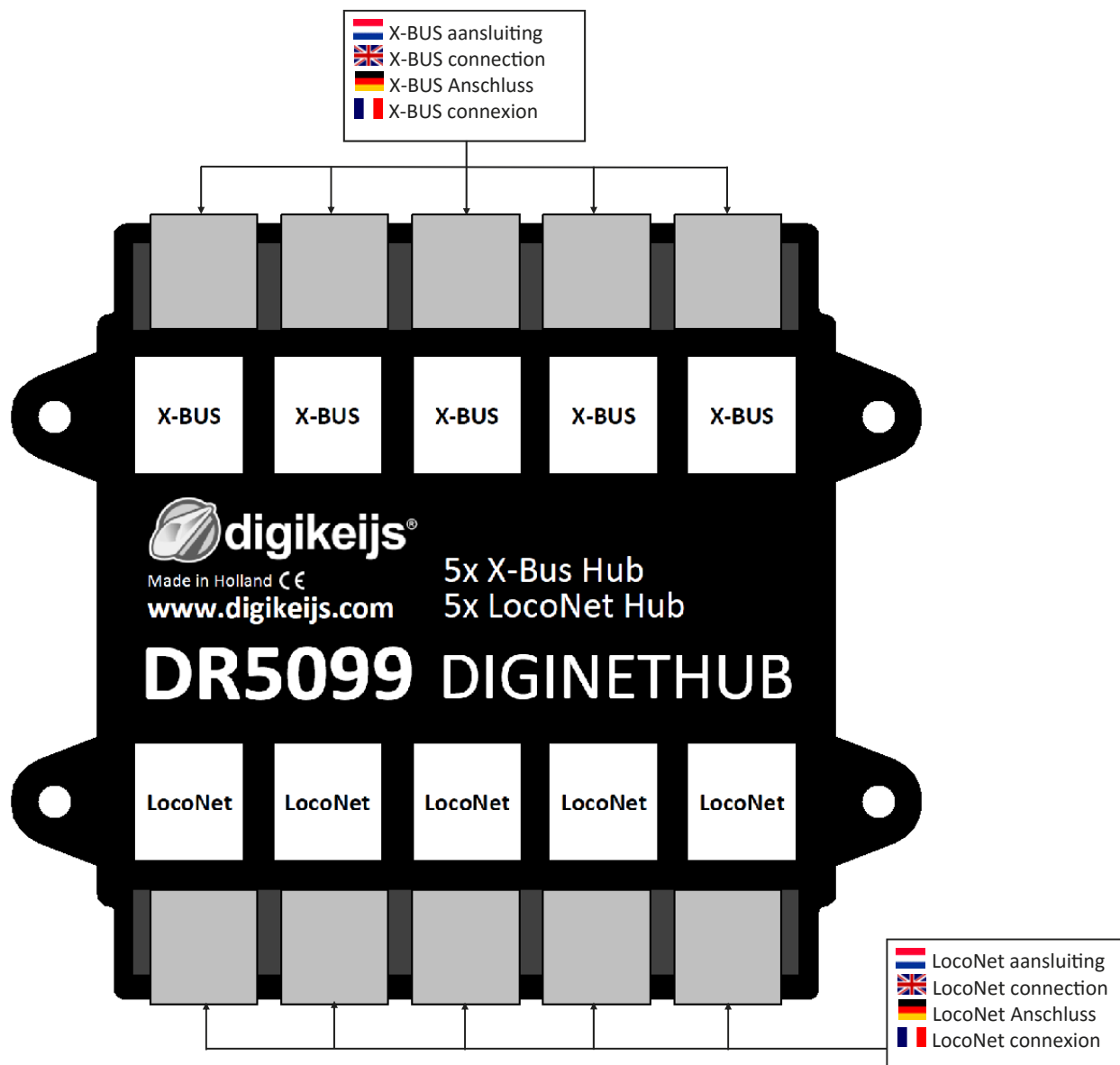
The DR5098 DigiNetHub is a divider which connects nine additional X-BUS devices to your existing X-BUS devices.

Produktbeschreibung

Der DR5098 DigiNetHub ist ein divider die 9 zusätzliche X-BUS-Geräte an den bestehenden X-BUS-Geräte verbindet.

Description du produit

Le DR5098 DigiNetHub est un diviseur qui relie neuf dispositifs X-BUS supplémentaires pour vos appareils X-BUS existants.



Beschrijving van het product

De DR5099 DigiNetHub is een dubbele verdeler waarbij u zowel 4 extra LocoNet apparaten en 4 X-Bus apparaten kunt aansluiten op uw bestaande LocoNet en X-Bus apparatuur. De 5 LocoNet en X-Bus aansluitingen zijn volledig van elkaar gescheiden.

Product description

The DR5099 DigiNetHub is a double repeater where you can connect either four additional LocoNet devices and 4 X-Bus devices to your existing LocoNet and X-Bus devices. The 5 LocoNet and X-Bus connectors are completely separated from each other.

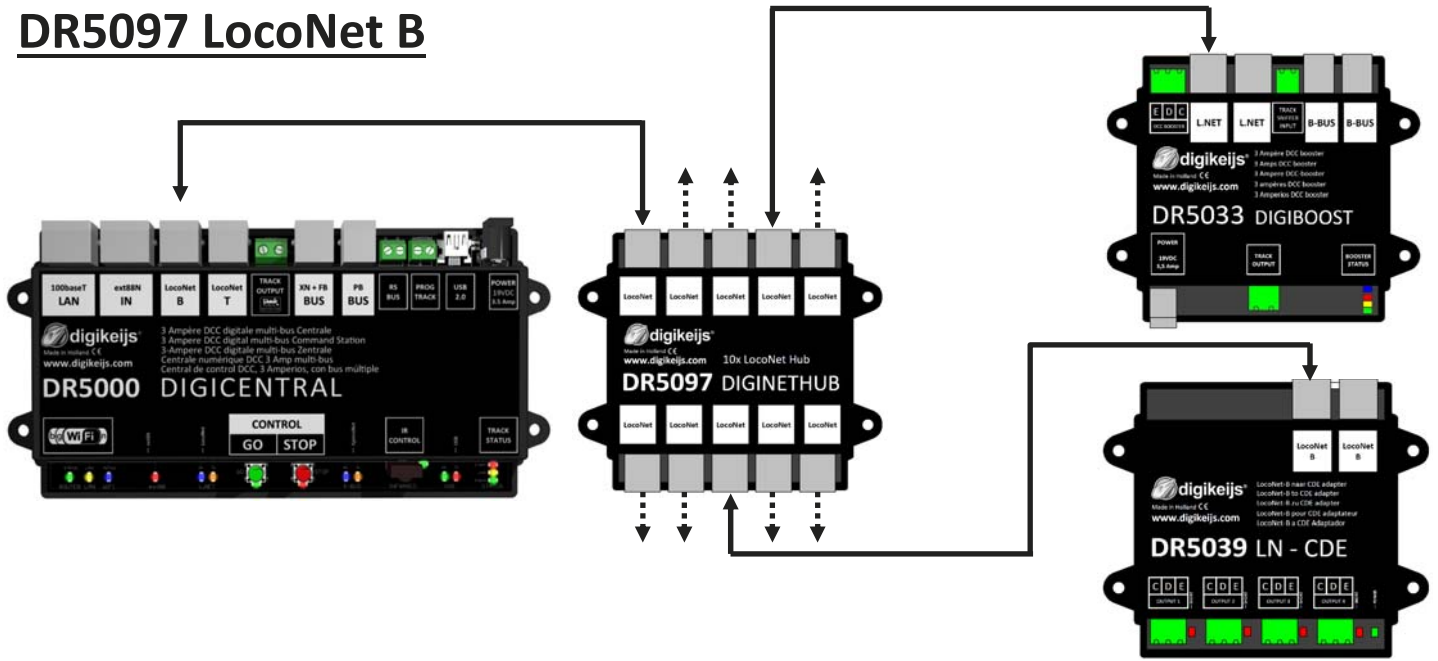
Produktbeschreibung

Die DR5099 DigiNetHub ist ein DoppelRepeater, wo man mit entweder vier weitere LocoNet Geräte und 4 X-Bus-Geräte an den bestehenden LocoNet und X-Bus-Geräte angeschlossen werden können. Die 5 LocoNet und X-Bus-Anschlüsse sind vollständig von einander getrennt.

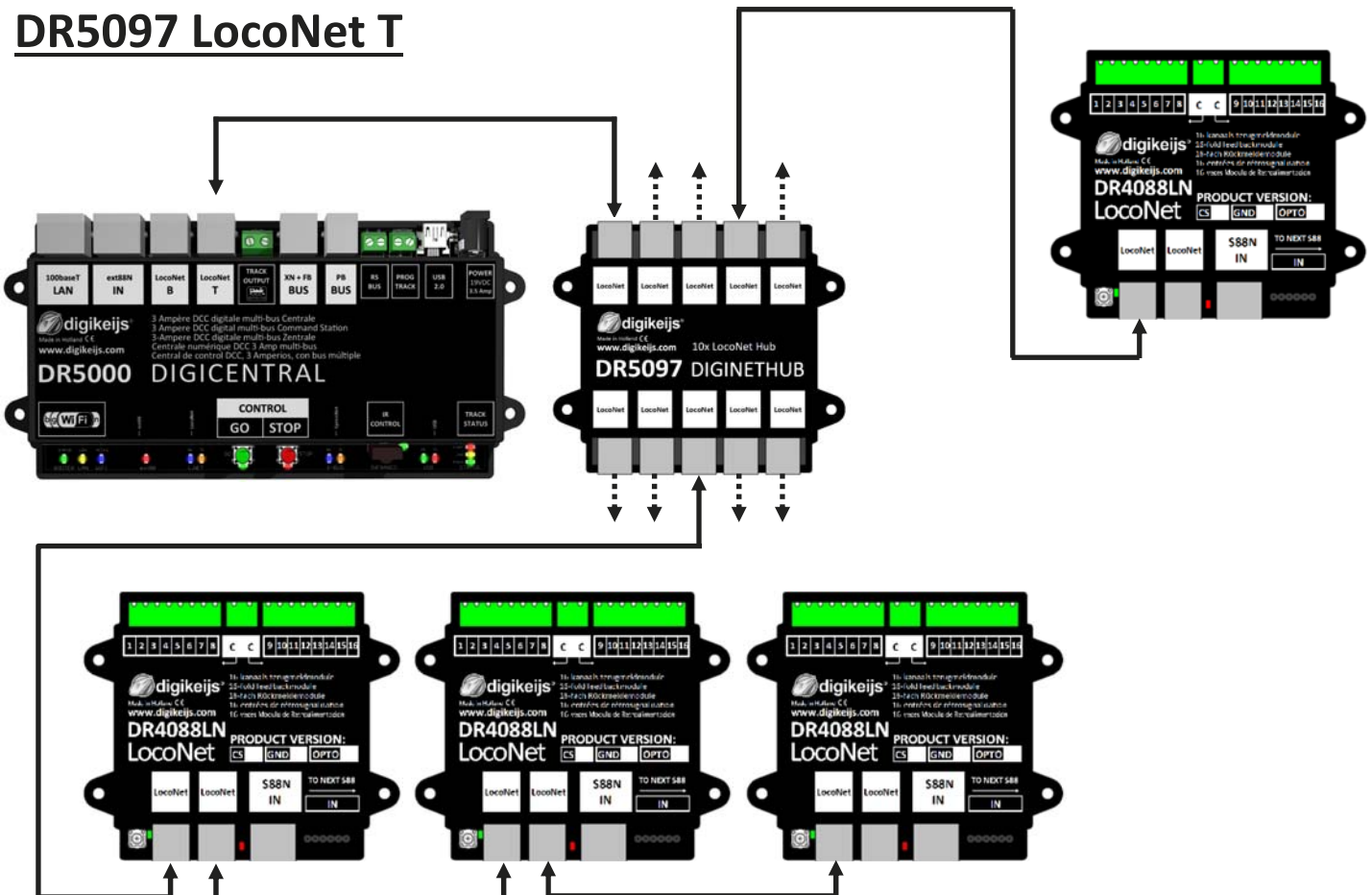
Description du produit

Le DR5099 DigiNetHub est un double relais où vous pouvez connecter des quatre dispositifs LocoNet supplémentaires et des dispositifs 4 X-Bus à vos appareils existants LocoNet et X-Bus. 5 LocoNet et X-Bus connecteurs sont complètement séparés les uns des autres.

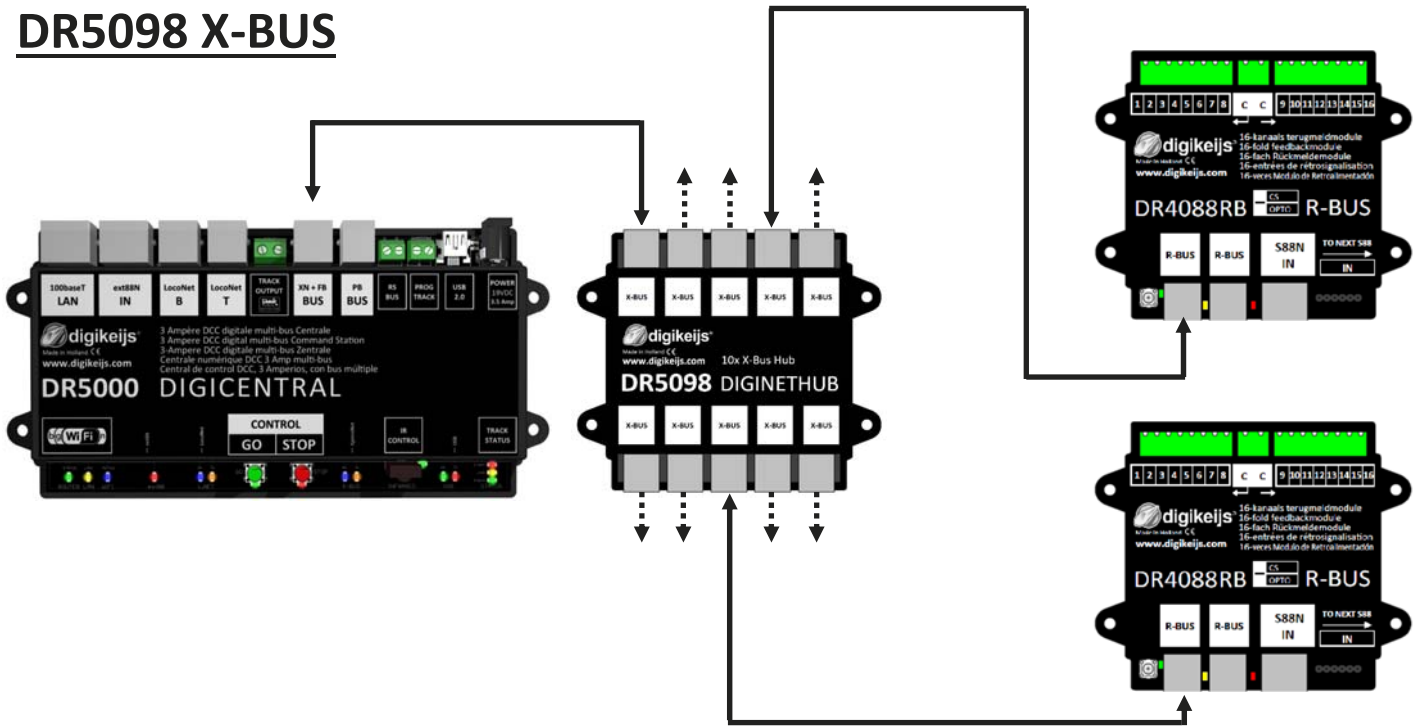
DR5097 LocoNet B



DR5097 LocoNet T



DR5098 X-BUS



DR5099 X-BUS & LocoNet

